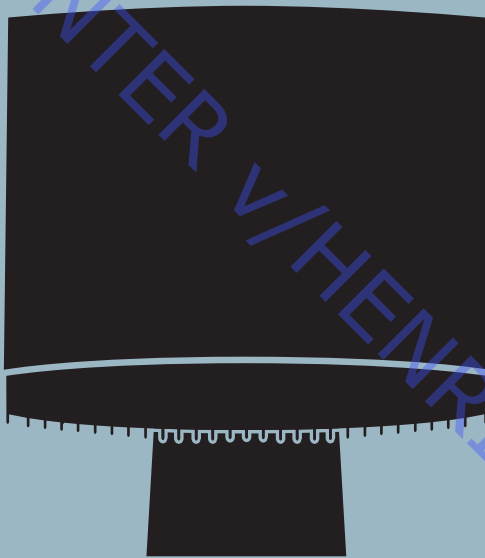


# BeoSound 4

Type 2851, 2852, 2853, 2854, 2855, 2857, 2858, 2859, 2860, 2861  
From serial no. 19955077

Service Manual  
Danish

*English, German, French, Italian, Spanish, Dutch and Japanese  
versions are available in the Retail System*



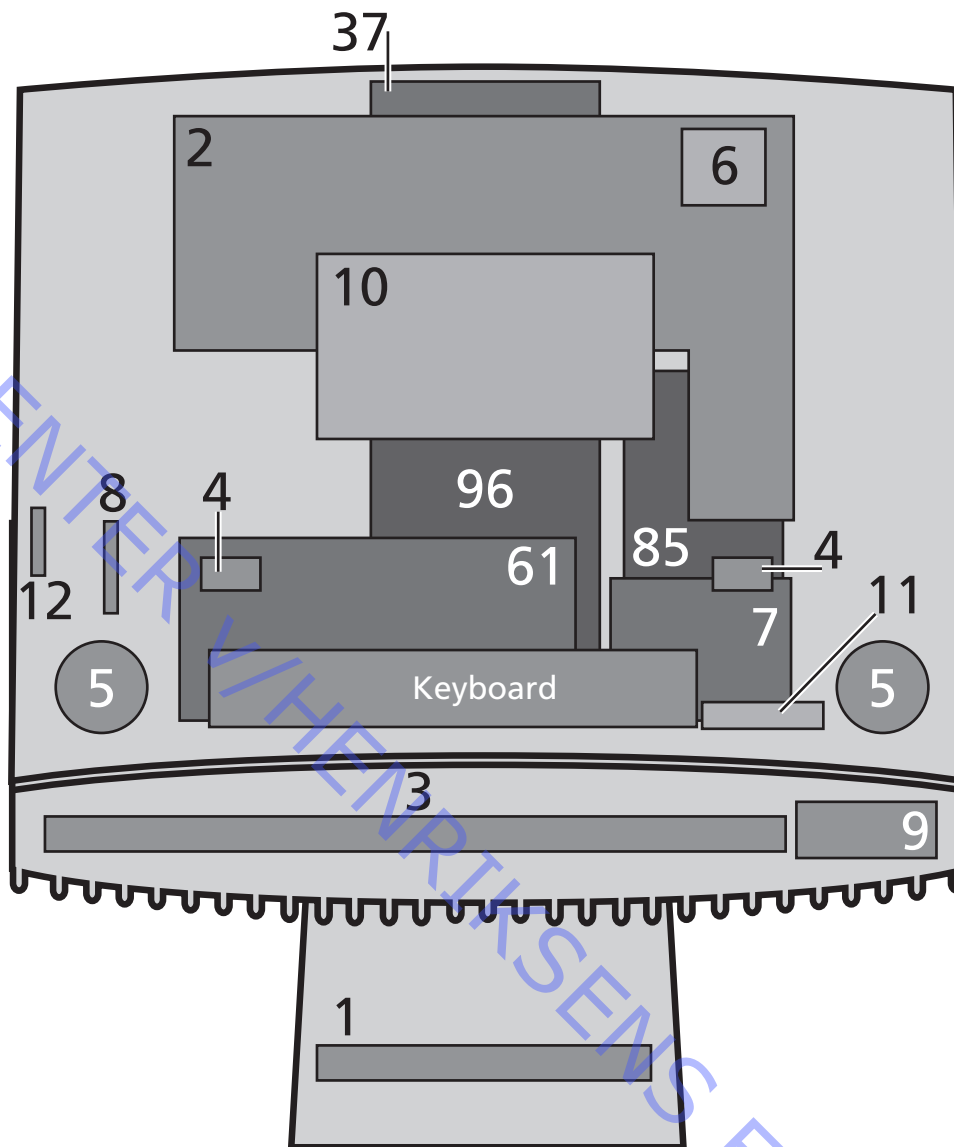
*This Service Manual must be returned  
with the defective parts/back-up suitcase !*

## CONTENTS

Survey of modules .....	1.1
How to service .....	1.2
PIN-code .....	1.3
Warnings .....	1.5
Final check after repair .....	1.6
Fault flow chart .....	2.1
Placement of measuring points .....	2.2
Placement of magnet .....	2.11
Service mode .....	3.1
Service tips .....	4.1
Repair tips .....	4.2
Replacement of modules .....	5.1
Specification guidelines for service use .....	6.1
Block diagram .....	7.1
Wiring diagram .....	7.3
Available parts .....	8.1

ABO-CENTER V/HENRIKSENS ELEKTRONIK

Oversigt over moduler



PCB1 .....	Socket
PCB2 .....	Master
PCB3 .....	Magic
PCB4 .....	Light
PCB5 .....	Turn wheel
PCB6 .....	Main microprocessor H8-4
PCB7 .....	Codec
PCB8 .....	Tacho
PCB9 .....	Headphone
PCB10 .....	Display
PCB11 .....	SD/MMC card reader
PCB12 .....	Switch
37Module .....	DAB
PCB61 .....	SMPS
PCB85 .....	FM tuner EU/JP
96Module .....	CD unit

## Udførelse af service

### Konvertering af lysnettets forsyningsspænding

Enheden har individuelle typenumre for hvert marked pga. landegodkendelser. Netspændingen afhænger af enhedens typenumre. Der er kun to interne indstillinger for netspænding (en jumper) på SMPS, 100/120 V og 230/240 V AC (P108, efter montering: 100/120 V).

### Service hos kunden

BeoSound 4 er udviklet med henblik på simpel udskiftning af modulerne, jf. on-site service-strategien. Det er muligt at udskifte moduler on-site, i forretningen eller på serviceværkstedet, afhængigt af, hvad der er mest bekvemt i det enkelte tilfælde. Ved on-site service skal der anvendes en backup-kuffert. Det anbefales at udskifte moduler i forbindelse med servicearbejde, da de fleste moduler er flerlagsprint, og de fleste kredsløb findes på en enkelt, primær PCB. En elektrisk fejl kan rettes ved ét servicebesøg hos kunden, hvis du medbringer en BeoSound 4 backup-kuffert. Hvis fejlen er mekanisk, skal du medbringe den pågældende del separat.

### Servicedokumentation

Servicedokumentationen til BeoSound 4 bliver en servicemanual med delnumre til backup-kuffert, de elektriske og mekaniske dele, brugervejledninger osv.

## Pinkode

Produktet har en firecifret pinkode efter brugerens eget valg, der skal indtastes, hvis strømmen til produktet har været slået fra i 15-30 minutter. Hvis pinkoden er aktiveret og produktet har været uden strøm i 15-30 minutter, bliver brugeren bedt om at indtaste den firecifrede pinkode, når produktet tændes.

Før produktet sendes til reparation, er det en god ide at bede kunden om at deaktivere pinkoden.

Pinkoden er aktiveret, når produktet leveres fra Bang & Olufsen.

Se brugervejledningen for at få yderligere oplysninger.

### Pinkode aktiv før service

Hvis pinkoden ikke er deaktiveret før service, skal du bruge servicekoden til at låse produktet op.

### Servicekode

Servicekoden

- låser op for produktet, men påvirker ikke pinkodeindstillingen
- giver dig 12 timers servicetid

### Indtastning af servicekoden

1. Når produktet beder om PIN-CODE, skal du trykke på ◀ og holde tasten nede i tre sekunder.
2. Masterkodemenuen vises.
3. Indtast servicekoden: 1 1 1 1 1.

### Vigtig meddelelse vedrørende servicetid

Servicetiden er aktiv, så længe der er strøm til produktet, også i standby.

Sådan opnår du maksimal servicetid:

Sæt kun strøm til produktet, når du udfører egentligt servicearbejde på det.

Når servicetiden er udløbet, kan produktet kun låses op ved at indtaste pinkoden eller masterkoden.

### Registrering af modulerne

Modulerne bliver registreret i produktet i følgende situationer:

- når der har været strøm til produktet i mere end 12 timer, inklusive standby-tid.
- når pinkoden aktiveres eller deaktiveres.

### Pinkode deaktiveret af kunden før service

Hvis pinkoden er deaktiveret før service, skal du være opmærksom på, at modulerne bliver registreret til produktet i følgende situationer:

- når der har været strøm til produktet i mere end 12 timer, inklusive standby-tid.
- når pinkoden aktiveres eller deaktiveres.

Registrering af moduler til produktet kan kun ændres hos Bang & Olufsen.

## Aktivering af pinkoden

Vælg menuen SETUP.

Tryk to gange på **◀** og derefter på **STOP** for at hente menuen PINCODE SETUP frem. Indtast den firecifrede pinkode. Indtast koden igen for at bekræfte den. Tryk derefter på **GO**.

Hvis du vil ændre eller slette pinkoden, skal du indtaste den korrekte pinkode og trykke på **GO**.

Du kan nu ændre eller slette pinkoden.

## Indtastning af pinkoden

Hvis pinkoden er aktiveret og produktet frakobles i mere end 15-30 minutter, vises menuen PINCODE, så snart produktet tændes.

Indtast pinkoden. Produktet starter igen.

## Glemte pinkode

Hvis du glemmer pinkoden, kan du kun aktivere produktet igen ved at indtaste en femcifret masterkode.

Masterkoden kan bestilles via Retail Systemet.

Når produktet beder dig om at angive en pinkode, skal du trykke på **◀** og holde den nede for at få vist menuen MASTERCODE.

Indtast masterkoden, og tryk på **GO**. Derefter deaktiveres pinkoden, og produktet genaktiveres.

## Produkt låst af pinkode

Produktet er låst af en pinkode, når pinkoden er aktiveret, og fjernsynet er koblet fra i mere end 15-30 minutter.

Produktet aktiveres, når pinkoden indtastes.

Pinkodetælleren er indstillet til fem forsøg inden for tre timer.

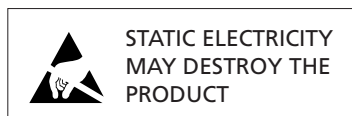
Hvis der indtastes en forkert pinkode fem gange inden for tre timer, kan produktet ikke betjenes i tre timer.

Når dette tidsrum er udløbet, nulstilles pinkodetælleren.

Produktet skal være i standby, for at timeren kan aktiveres.

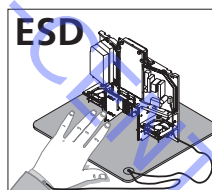
## Advarsler

## ESD



Brug en ESD-måtte, når der skal udskiftes eller afmonteres elektriske dele. Elektronikken i produktet er meget følsom over for statisk elektricitet.

Antistatisk service kit.



Der skal altid bruges antistatisk service kit, når produktet demonteres eller modulerne håndteres.

Følg instruktionerne i vejledningen, og brug ESD-måtten både til gamle og nye moduler.

Anbring de udskiftede moduler i en ESD-sikker pose.

Bemærk:

Når der kræves netspænding på produktet, skal forbindelsen mellem produktet og ESD-måtten fjernes.

Symbol for sikkerhedskomponenter



Når der udskiftes komponenter med dette symbol, skal samme type benyttes – også de samme værdier for ohm og watt.

Den nye komponent skal monteres på samme måde som den komponent, der udskiftes.

## Lithiumbatteri



ADVARSEL

Kortslutning og overopladning af visse typer lithiumbatterier kan forårsage en voldsom eksplosion.

ADVARSEL

Forkert placering af batteriet kan forårsage en eksplosion:

Batteriet må kun udskiftes med et identisk eller tilsvarende batteri.

## Lasereksposering



BeoSound 4 indeholder et lasersystem og er klassificeret som et klasse 1 laserprodukt. BeoSound 4 må kun åbnes af uddannede serviceteknikere.



## Generelle advarsler

Brug bomuldshandsker for at undgå at sætte fingeraftryk på produktet. Displayets overflade er meget følsom, så produktet skal håndteres meget forsigtigt for at undgå skader. Når BeoSound 4 skal transporteres, anbefales det at bruge produktposen (del-nr.: 3375490).

Sørg for, at stikkene i begge ender er tilsluttet korrekt.

## Rengøring

Rengør overfladerne på BeoSound 4 med DuPont-pudsekuden (del-nr.: 3624018). Rengør derefter frontglasset med DuPont-støvkluden (del-nr.: 3624019). Den forhindrer dannelsen af statisk elektricitet. Brug aldrig sprit eller andre opløsningsmidler til rengøring af BeoSound 4.

## Afsluttende kontrol efter reparation

### Isolationstest

Hvert enkelt system skal isolationstestes, når det har været skilt ad. Foretag testen, når systemet igen er samlet og klar til at blive sendt tilbage til kunden. Der må ikke forekomme overslag i løbet af testen. Udfør isolationstesten således: Kortslut strømstikkets to ben, og slut dem til én af de to klemmer på isolationstesteren. Tilslut den anden klemme fra isolationstesteren til chassisbenet på antennestikket.

#### Bemærk!

For at undgå at beskadige systemet er det vigtigt, at begge klemmer på isolationstesteren har god kontakt. Drej langsomt spændingsreguleringsknappen på isolationstesteren, indtil der nås et niveau på 2,5 kV og maks. 5 mA. Hold det spændingsniveau i ét sekund, og skru derefter langsomt ned igen.

### Isolationstest hos kunden

Fjern strømkablet fra vægstikket. Anbring en jumper over de to ben på AC-stikket. Brug et multimeter, som er indstillet til at måle ohm. Anbring den ene klemme fra multimeteret på AC-stikket, og den anden klemme på Power Link stikkets jordforbindelse. Modstanden ved denne måling skal være 1 megaohm eller mere. Modstand, der måles til under 1 megaohm, indikerer en unormal situation, som der skal rettes op på.

### Test af enheden

Efter isolationstesten er det vigtigt at udføre den afsluttende test af enheden for at sikre, at der ikke er yderligere fejl.

1. Tænd for BeoSound 4 og læg en CD. Afspil CD'en.
2. Skift til SD-afspilning.
3. Skift til FM-radio og stil ind på en station.
4. Skift til DAB-radio og stil ind på en station.
5. Skru op og ned for lydstyrken.
6. Sørg for, at både fjernbetjeningen og knapperne virker, som de skal.

Sørg for, at option-indstillingen er korrekt, inden testen afsluttes



## Fejltræ

## Instruktioner

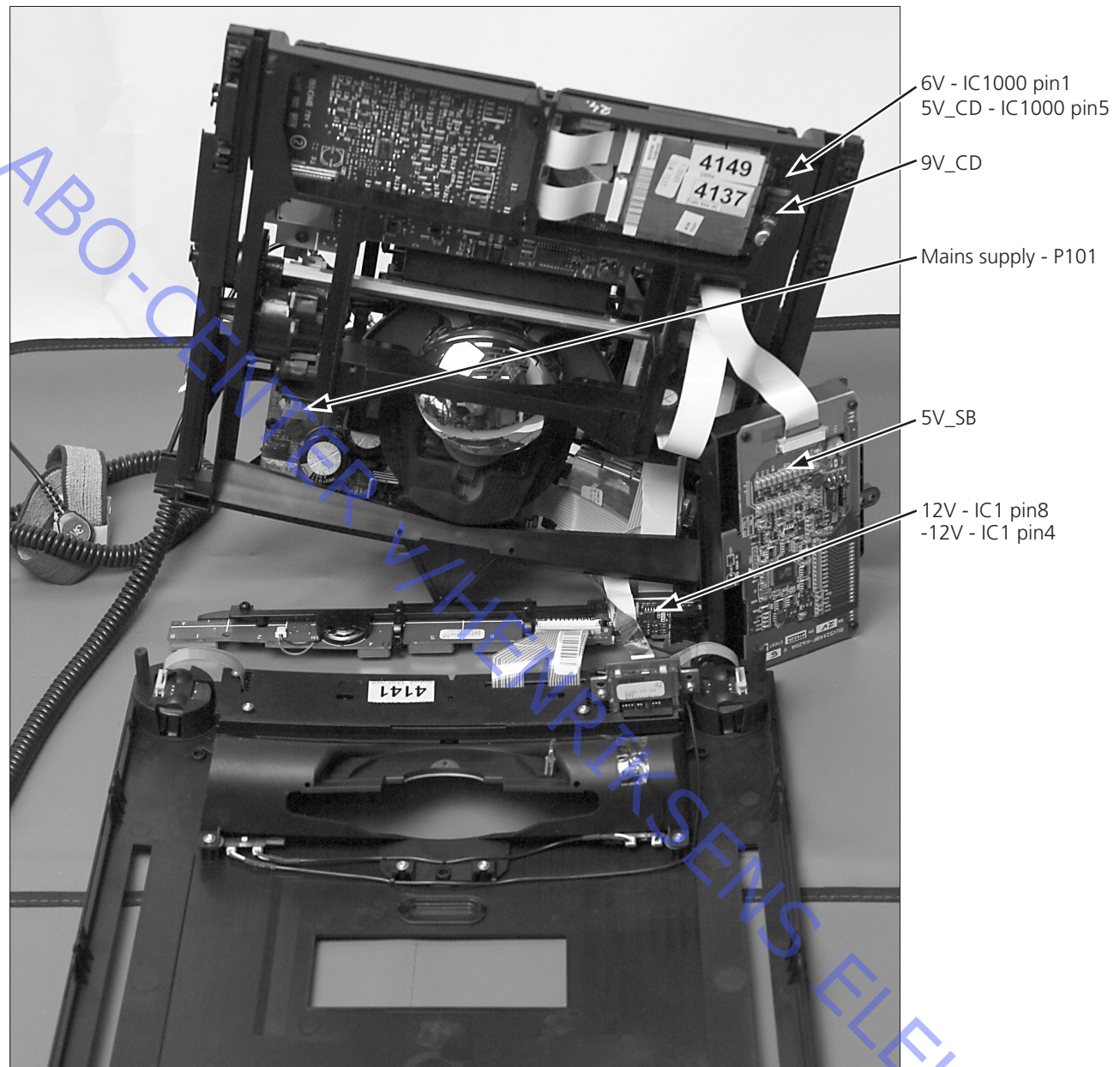
Instruktioner, der skal læses, inden fejltræet tages i brug:

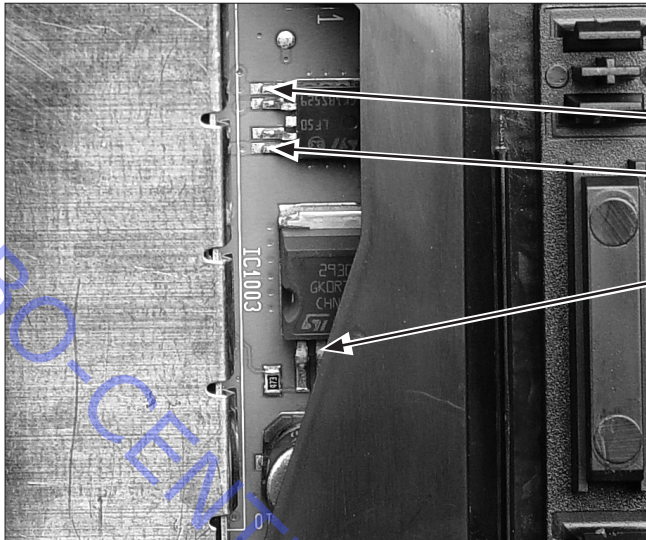
- I det følgende fejltræ kaldes BeoSound 4 for BS4.
- Tilslut eller frakobl aldrig et stik, mens strømmen er tændt. Afbryd strømmen, og vent mindst 30 sekunder, til de elektrolytiske kondensatorer er afladet.
- Når spændingen måles, skal BS4 være i CD-tilstand.

Brug Bang & Olufsens test-CD 3634031 (SBC444A) til fejlfinding i CD-tilstand.

ABO-CENTER V/HENRIKSENS ELEKTRONIK

## Placering af målepunkter



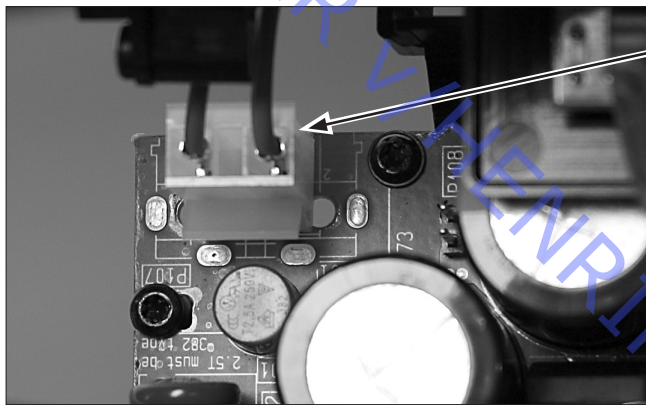


@µPH8

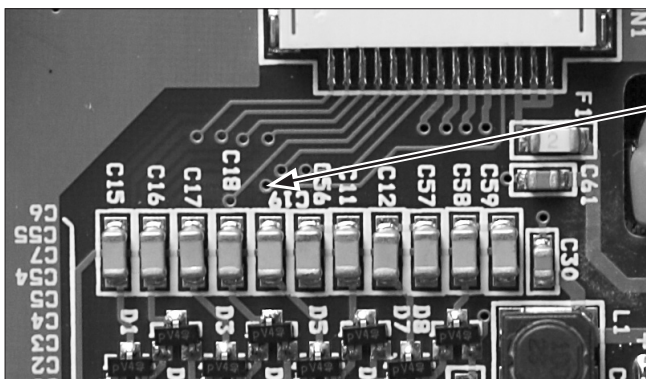
6V

5V\_CD

9V\_CD

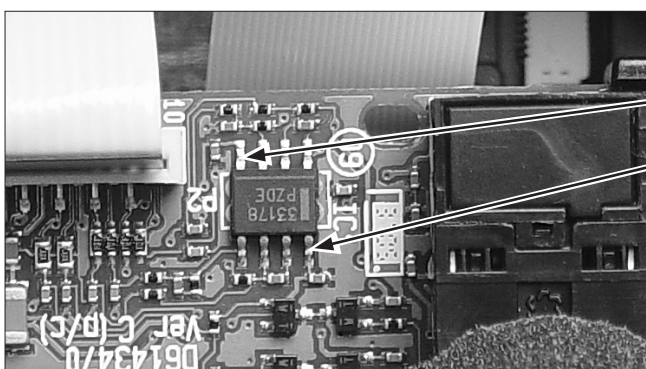


Mains supply  
P101



@back of display

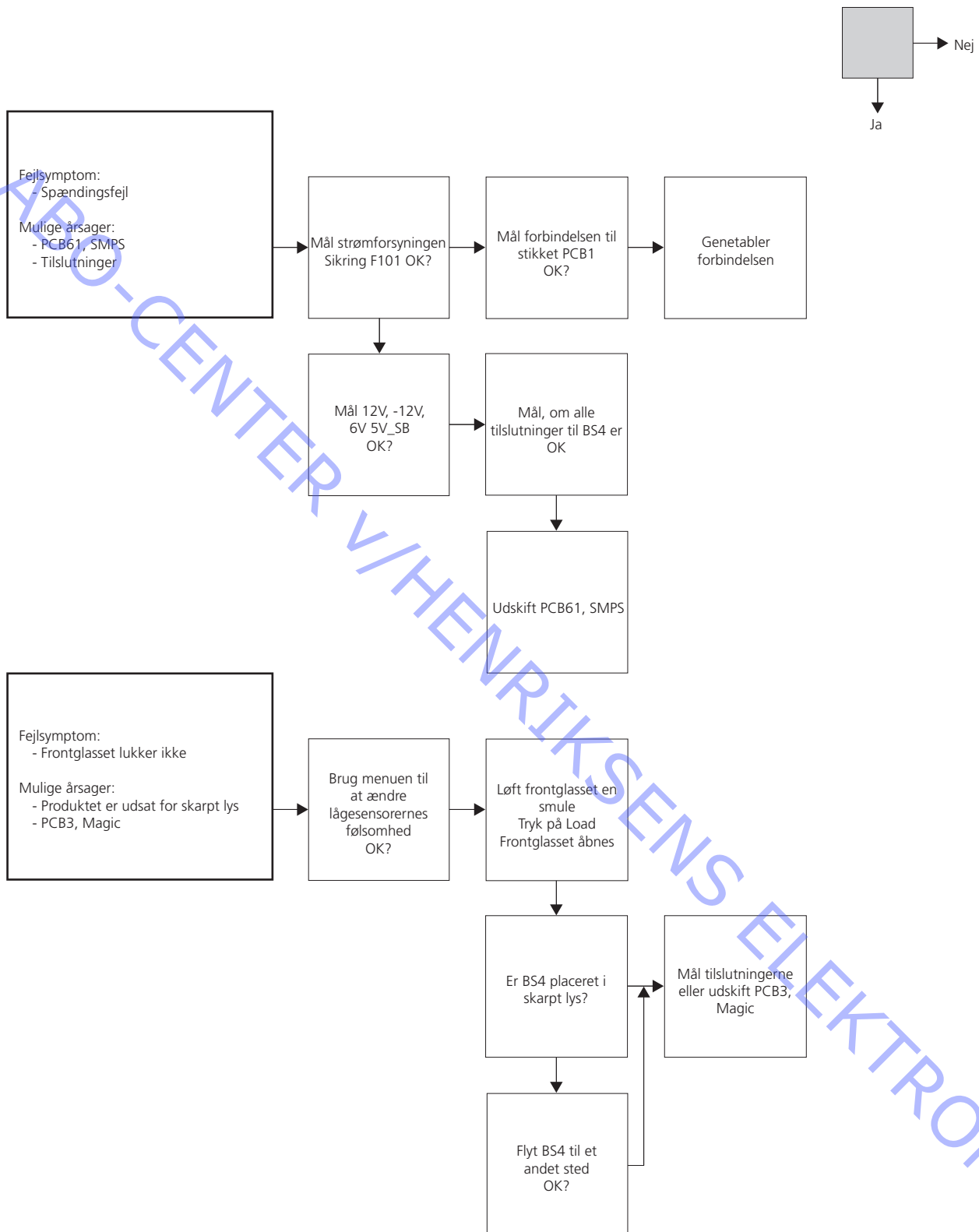
5V\_SB

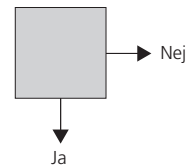


@Headphone jack

-12V

+12V





Fejlsymptom:  
 - Intet standbylys  
 - BS4 kan ikke (fjern)betjenes

Mulige årsager:  
 - PCB61, SMPS  
 - Sikring F101

Mål strømforsyningen  
 Sikring F101 OK?

Udskift defekt sikring

Tilslutninger fra  
 PCB61 til andre  
 boards OK?

Genopret forbindelsen

Udskift PCB61, SMPS

Fejlsymptom:  
 - Ingen lyd i hovedtelefonerne

Mulige årsager:  
 - PCB9, stik til hovedtelefoner  
 - PCB2, Master

Tag stikket til  
 hovedtelefonerne ud  
 Lyd i højttalerne?

Skift til FM  
 Lyd i højttalerne?

Udskift PCB2, Master

Tilslut andre  
 hovedtelefoner  
 Lyd i  
 hovedtelefonerne?

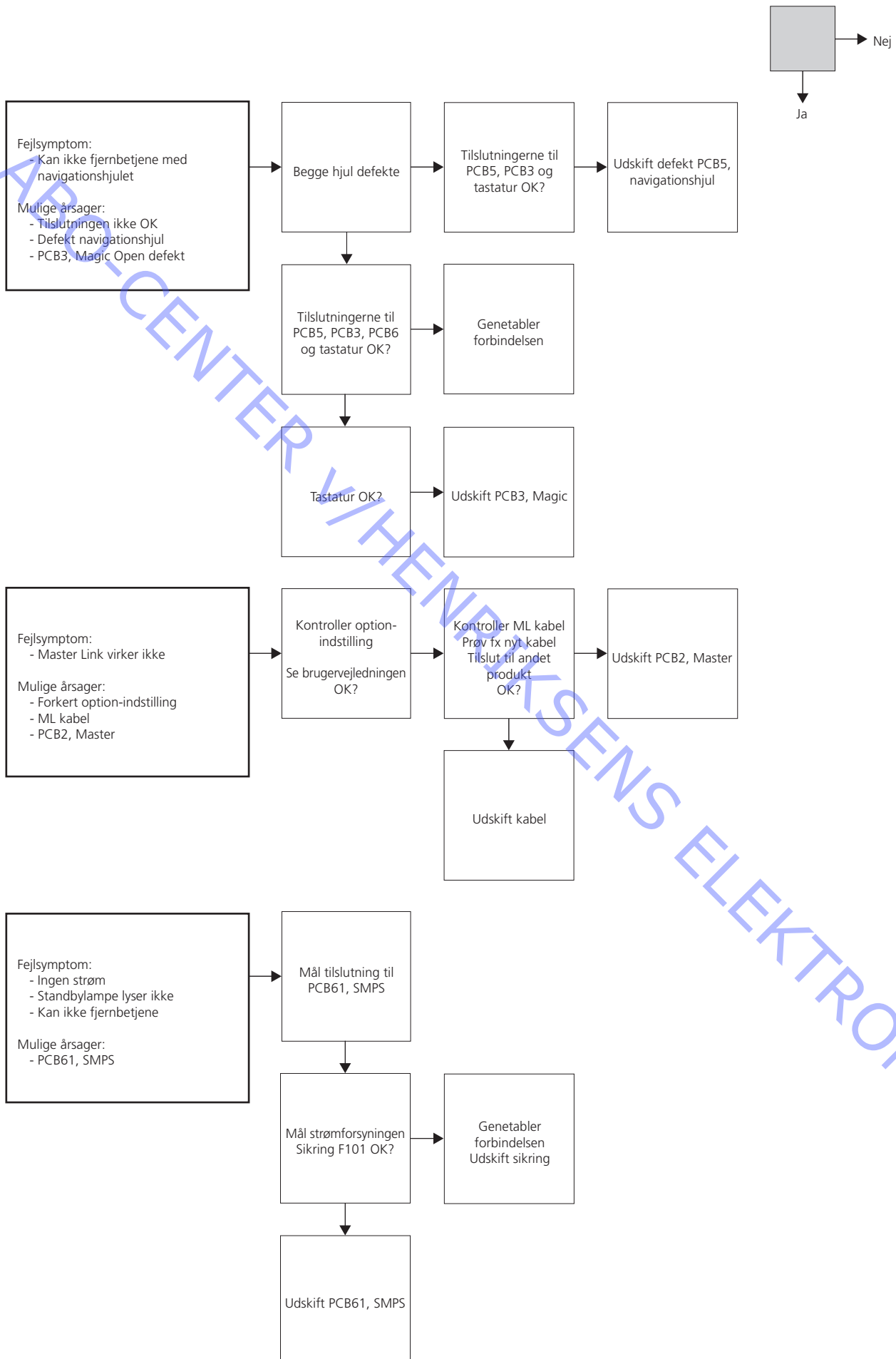
Tilslutning fra PCB2  
 til PCB9 OK?

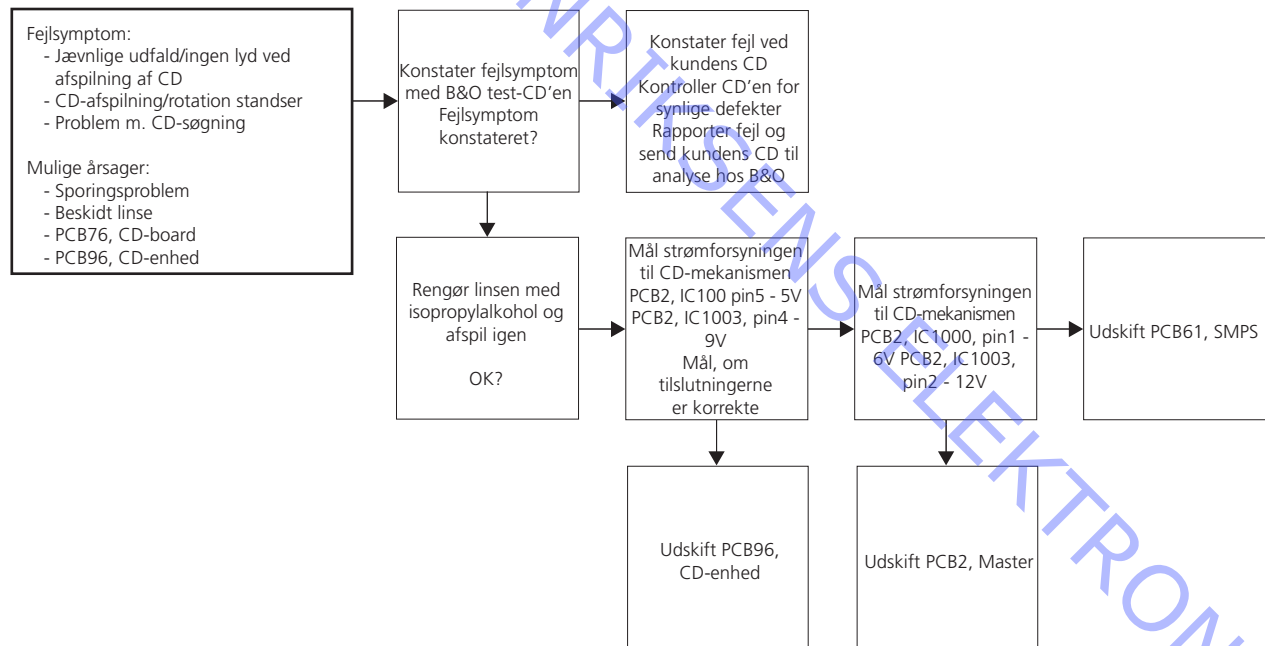
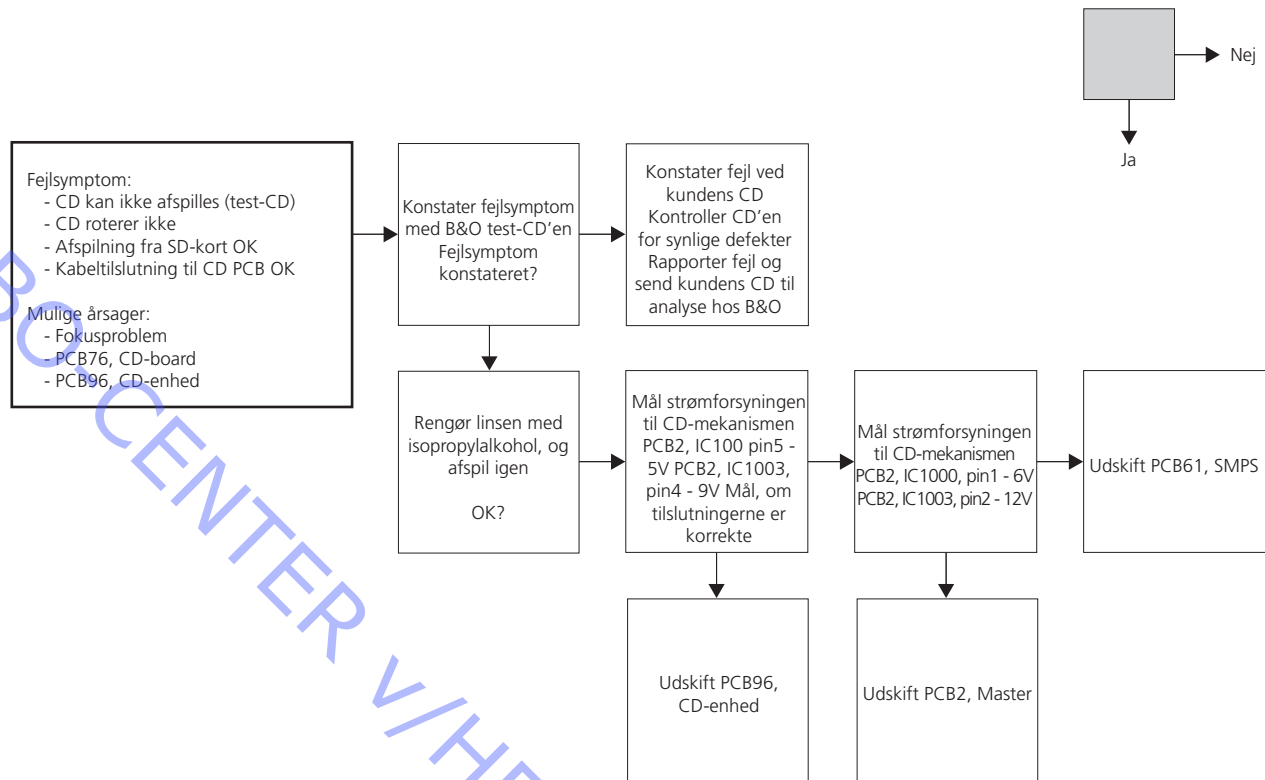
Genetabler  
 forbindelsen

Udskift PCB9,  
 hovedtelefoner

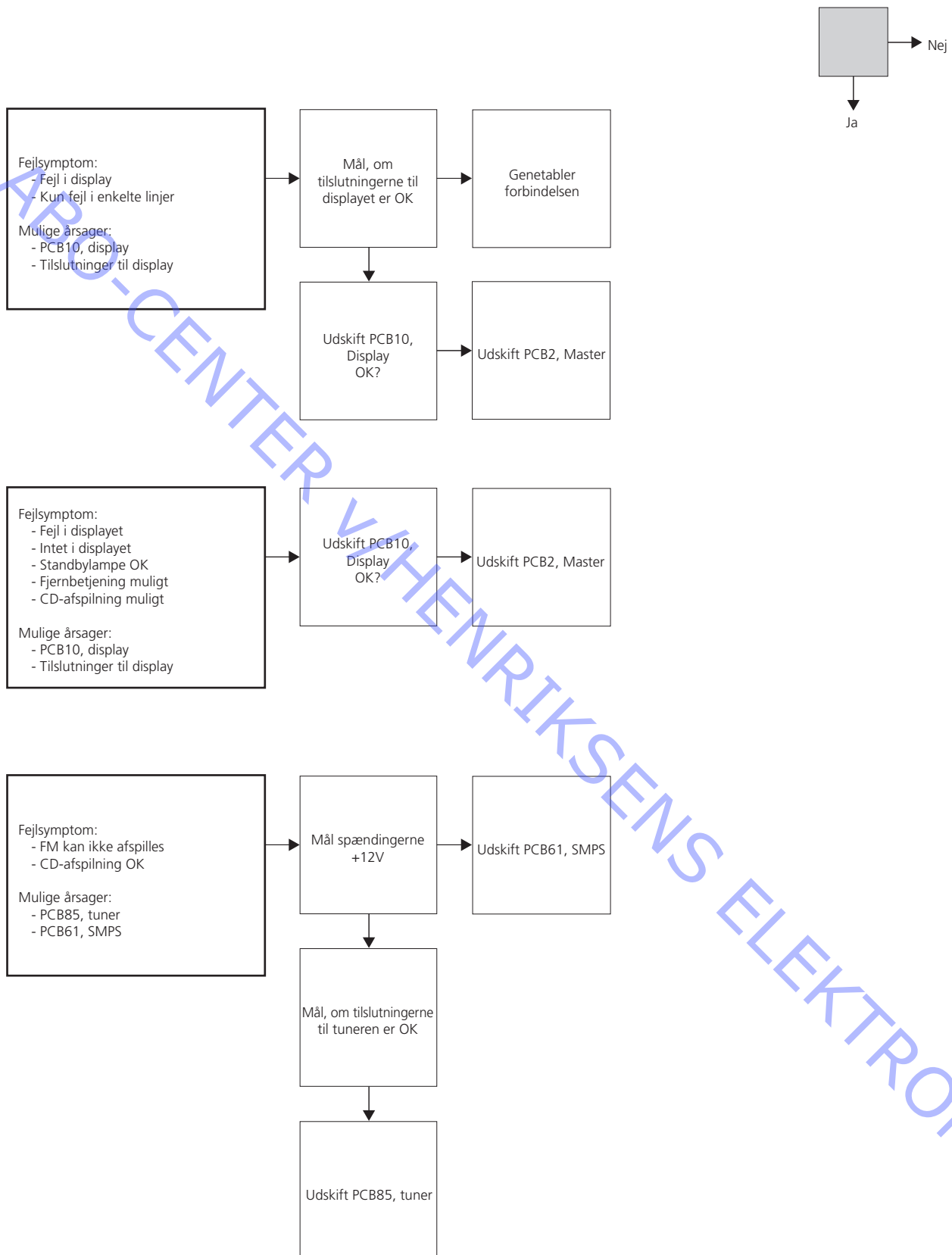
Udskift PCB2, Master

ABC-CENTER VILHENRIKSENS ELEKTRONIK

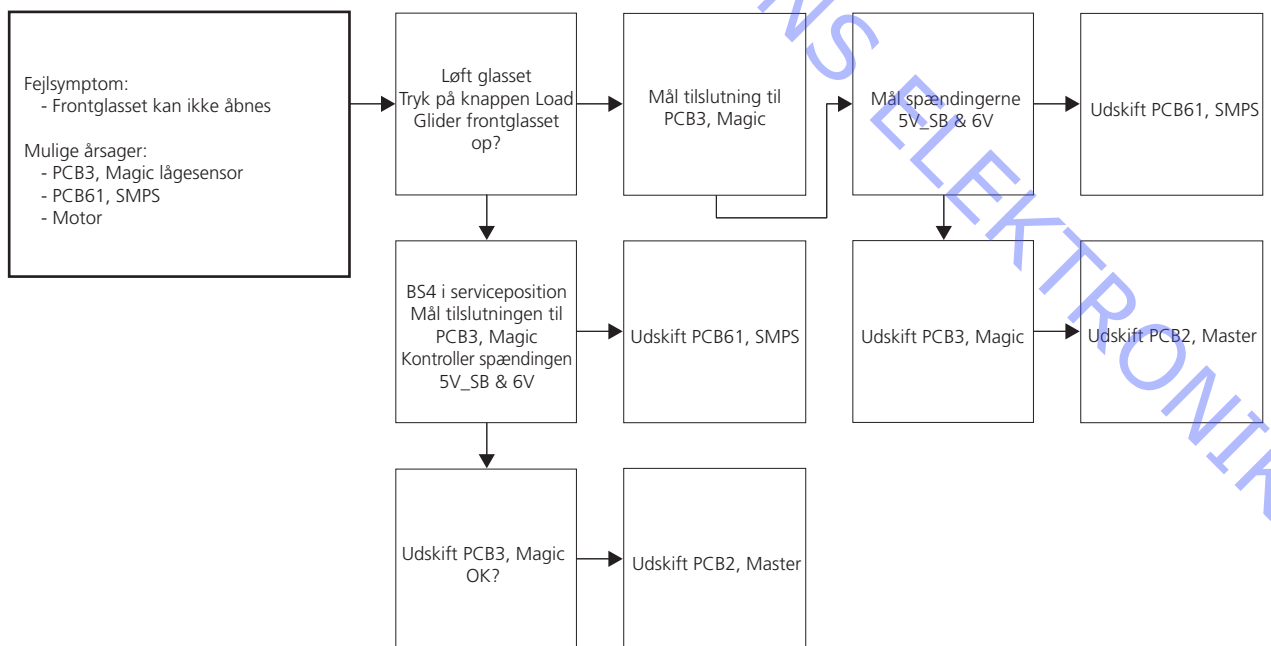
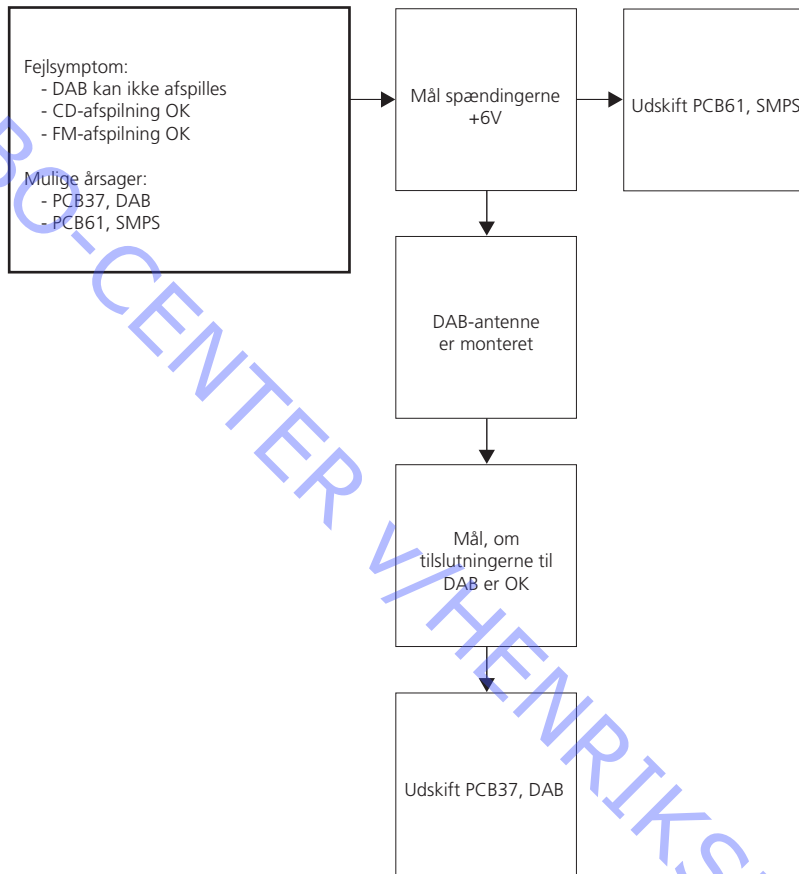
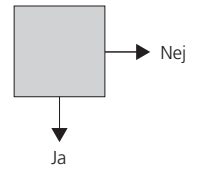


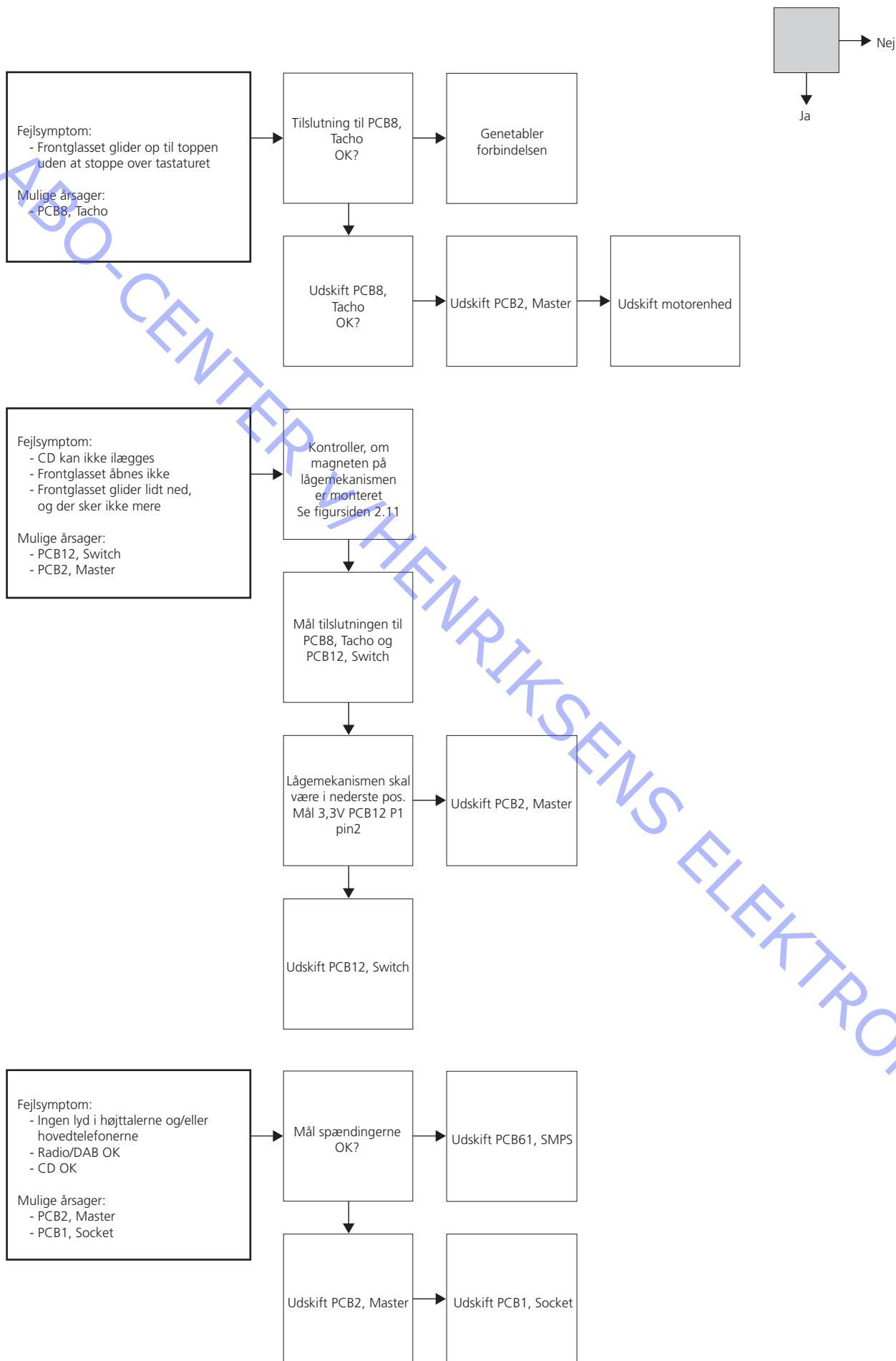


ABC CENTER V/HENRIKSVÆJ 10 ELEKTRONIK

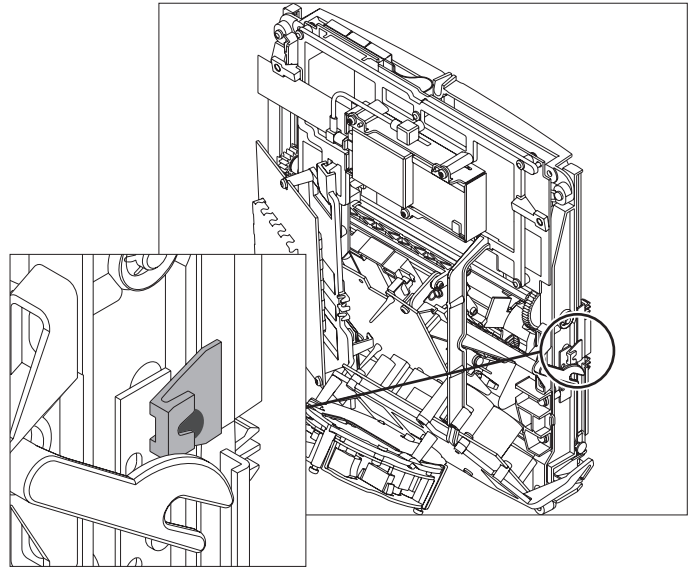








Magnetens placering



ABO-CENTER V/HENRIKSENS ELEKTRONIK

ABO-CENTER V/HENRIKSENS ELEKTRONIK

## Servicetilstand

Adgang til SERVICE MENU .....	3.2
SERVICE MENU .....	3.2
SW VERSION MENU .....	3.2
ERROR LIST MENU .....	3.3
NVMEM ERROR LIST MENU .....	3.3
VMEM ERROR LIST MENU .....	3.3
ERROR LAYOUT .....	3.4
ERROR LIST .....	3.4
ERROR CODES: .....	3.5
PRODUCT ID MENU .....	3.16
PRODUCT INFO MENU .....	3.16
INPUT LOG MENU .....	3.16
SERVICE COUNTERS MENU .....	3.17
DEFAULT SETTINGS MENU .....	3.17
KEYBOARD TEST MENU .....	3.18
LOADER LOCK MENU .....	3.18
CD TEST MODES MENU .....	3.19
DAB STATUS MENU .....	3.19
SD/CODEC STATUS MENU .....	3.19
DOOR SENSITIVITY MENU .....	3.20

ABO-CENTER V/HENRIKSENS ELEKTRONIK

### Adgang til SERVICE MENU

Man kan gå ind i servicemenuen på to måder, enten via BeoSound 4 tastaturet eller Beo4 fjernbetjeningen.

BeoSound 4:

- BeoSound 4 er i standbytilstand
- Tryk på MENU
- Flyt markøren til Setup vha. navigationshjulet og tryk på GO i midten af navigationshjulet for at åbne opsætningsmenuen.
- Tryk på 0 0 GO for at gå ind i SERVICE MENU
- Flyt markøren op eller ned i SERVICE MENU med navigationshjulet
- Tryk på GO eller >> for at vælge et punkt i SERVICE MENU
- Tryk på STOP eller << for at vende tilbage til SERVICE MENU

Beo4:

- BeoSound 4 er i standbytilstand
- Tryk på MENU
- Tryk på GO for at gå ind i menuen SETUP (bemærk menusprogsindstillingen)
- Tryk på 0 0 GO for at gå ind i SERVICE MENU
- Tryk på ▼ eller ▲ for at bevæge markøren op og ned i SERVICE MENU
- Tryk på GO eller >> for at vælge et punkt i SERVICE MENU
- Tryk på STOP eller << for at vende tilbage til SERVICE MENU

### SERVICE MENU

.. SERVICE MENU	
• 1	SW VERSIONS
2	ERROR LIST
3	PRODUCT ID
4	PRODUCT INFO
5	SERVICE COUNTERS
6	DEFAULT SETTINGS
7	KEYBOARD TEST
8	LOADER LOCK
9	CD TEST MODES
10	DAB STATUS
11	SDI/CODEC STATUS
12	DOOR SENSITIVITY

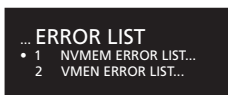
### SW VERSION MENU

... SW VERSIONS		
• 1	AP	2.01A
2	OS	16.00A
3	AP BOOT	1.00A
4	IOP	22.00A
5	FM TUNER	1.00A
6	DAB TUNER	1.9-4
7	DISPLAY	30
8	CD FEP	1.20A
9	CODEC	1.00A
10	XP FEP	1.00A

Hvis strømmen til BeoSound 4 har været slået fra, viser linjerne FM Tuner og CD FEP "X.XXX", og linjen CODEC er tom.

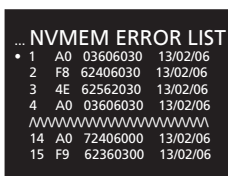
Tryk på RADIO, CD og A.MEM for at få vist softwareversionerne.

## ERROR LIST MENU



Menuerne NVMEM og VMEM er opbygget på samme måde. Begge menuer viser de sidste 15 fejl. 1 er NVMEM (non-volatile memory – permanent hukommelse) og 2 er VMEM (volatile memory – flygtig hukommelse). Fejlene i NVMEM lagres permanent, og kan bruges, hvis strømmen har været slået fra BeoSound 4, efter der er opstået en fejl. VMEM lagrer kun fejl, der er opstået, efter BeoSound 4 er blevet tilsluttet lysnettet.

## NVMEM ERROR LIST MENU

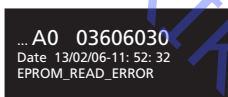


Hvis der er mindre end 15 fejl i loggen, forkortes listen derefter.

Formatet på fejlene er som følger:

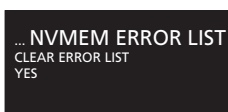
Først angives gruppen (én byte, fx **AO**), og derefter specificeres fejlen yderligere via et fejlnummer (4 bytes, fx **03606D30**) inden for gruppen. Til sidst angives fejlens dato.

Fra menuen NVMEM ERROR LIST: Tryk på >> eller GO

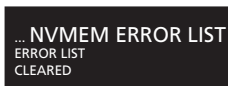


Når menuen NVMEM ERROR LIST forlades, bliver brugeren spurgt, om fejllisten skal ryddes eller ej:

Fra menuen NVMEM ERROR LIST:



Menunavigationen følger de almindelige regler. Vælg YES, og tryk på GO



Teksten STORED blinker, hvorefter BeoSound 4 vender tilbage til SERVICE MENU. Menuen kan forlades ved at trykke på << eller STOP.

## VMEM ERROR LIST MENU

Retningslinjerne om format og adgang til yderligere information er uændrede, som beskrevet under NVMEM ERROR LIST MENU. Systemet giver dog ikke mulighed for at slette fejllisten, da denne slettes, når strømmen til systemet afbrydes. Menuen kan forlades ved at trykke på << eller STOP.

## ERROR LAYOUT

1	4F	00000002	10/11/02
Err_no,	error_code,	error_parm,	Date,
1-15 dec	0-FF	0-FFFFFFF	dd/mm/yy
2digit dec	2digit HEX code	8digit HEX code	

error\_parm er opdelt i fire sektioner:

ciffer 1 og 2 XX----- error\_type  
 ciffer 3 og 4 --XX---- error\_param1  
 ciffer 5 og 6 ----XX-- error\_param2  
 ciffer 7 og 8 -----XX error\_param3

EP1 = error\_parm1

EP2 = error\_parm2

EP3 = error\_parm3

Error\_codes står med **fed**, og error\_type er understreget.

## ERROR LIST

Fejllisten ERROR LIST er en liste over alle tænkelige fejl i BeoSound 4. Listen er opdelt i følgende: error\_code med sub parameteret error\_type, som har tre subparametre: error\_param1, error\_param2 og error\_param3.

I tilfælde, hvor en fejl kan tilskrives hardwaren, softwaren eller mekanikken, beskrives årsagen.

Der kan være mere end én årsag til en fejl. Alle tænkelige årsager står anført med den mest sandsynlige først.



## Fejlkoder

Fejlkode	Fejltype	Beskrivelse	Fejlparameter 1-3	Årsag (kontroller/udskift)
0		NO_APOS_ERROR		Fejl i AP-softwaren. Søg efter opdateringer.
8		APOS_IOP_ERROR		06 UPH8
10		ILLEGAL_TIMER_ID	EP 1=pid	Fejl i AP-softwaren. Søg efter opdateringer.
11		TIMER_NOT_FREE	EP 1=pid	Fejl i AP-softwaren. Søg efter opdateringer.
15		ILLEGAL_DATE_VALUE		Fejl i AP-softwaren. Søg efter opdateringer.
16		ILLEGAL_TIME_VALUE		Fejl i AP-softwaren. Søg efter opdateringer.
17		ILLEGAL_TIMER_PARAMETERS	EP 1=pid	Fejl i AP-softwaren. Søg efter opdateringer.
20		ILLEGAL_SIMPLE_MESSAGE_ID	simple_message_id	Fejl i AP-softwaren. Søg efter opdateringer.
21		OUT_OF_MESSAGE_BUFFERS	EP 3=queue_id	Fejl i AP-softwaren. Søg efter opdateringer.
22		MESSAGE_BUFFER_VIRTUAL_LIMIT_REACHED		Fejl i AP-softwaren. Søg efter opdateringer.
25		ILLEGAL_REPOSITORY_TYPE		Fejl i AP-softwaren. Søg efter opdateringer.
26		OUT_OF_REPOSITORIES	EP 3=rep_type	Fejl i AP-softwaren. Søg efter opdateringer.
27		REPOSITORY_VIRTUAL_LIMIT_REACHED	EP 3=rep_type	Fejl i AP-softwaren. Søg efter opdateringer.
28		NULL_POINTER_DELETE		Fejl i AP-softwaren. Søg efter opdateringer.
29	addr 31..24	ILLEGAL_REPOSITORY_ADDR	EP 1 = addr 23..16 EP 2 = addr 15..8 EP 3 = addr 7..0	Fejl i AP-softwaren. Søg efter opdateringer.
2A	addr 31..24	REPOSITORY_IS_ALLREADY_FREE	EP 1 = addr 23..16 EP 2 = addr 15..8 EP 3 = addr 7..0	Fejl i AP-softwaren. Søg efter opdateringer.
40		NON_ISR_FUNC_CALLED_FROM_ISR	current_active_isr	Fejl i AP-softwaren. Søg efter opdateringer.
41		PHYSICAL_STACK_LIMIT_REACHED	EP 3= pid	Fejl i AP-softwaren. Søg efter opdateringer.
42		STACK_VIRTUAL_LIMIT_REACHED	EP 3= pid	Fejl i AP-softwaren. Søg efter opdateringer.
43	addr 31..24	OUT_OF_IAS_OBJECTS Address of isr function	EP 1 = addr 23..16 EP 2 = addr 15..8 EP 3 = addr 7..0	Fejl i AP-softwaren. Søg efter opdateringer.
44		IAS_SIGNAL_LOST		Fejl i AP-softwaren. Søg efter opdateringer.
45		OVERFLOW_IN_IAS_FIFO	EP 3=ias_ovf	Fejl i AP-softwaren. Søg efter opdateringer.
48		SCAN_QUEUE_NOT_ATTACHED		Fejl i AP-softwaren. Søg efter opdateringer.
4A		UART_0_QUEUE_OT_ATTACHED		Fejl i AP-softwaren. Søg efter opdateringer.
4B		TIIC_QUEUE_NOT_ATTACHED		Fejl i AP-softwaren. Søg efter opdateringer.
4C		RIIC_QUEUE_NOT_ATTACHED		Fejl i AP-softwaren. Søg efter opdateringer.
4D	addr 31..24	OUT_OF_POWER_DOWN_CALLBACK_OBJ	EP 1 = addr 23..16 EP 2 = addr 15..8 EP 3 = addr 7..0	Fejl i AP-softwaren. Søg efter opdateringer.
4E		POWER_DOWN_ENTERED_WITH_TIMER_RUNNING	EP 2= tcb 15..8 EP 3= tcb 7..0	Fejl i AP-softwaren. Søg efter opdateringer.
4F		WATCHDOG_RESET	EP 3= 0-1-2	Kontroller fejl i NVMEM
A0		IO_ERROR		
			<b>EP 1=iic_error; EP 2= address; EP 3= bus_no</b>	
	01	IIC_BUS_ERR	EP 1=01 ; EP 2=A2 ; EP 3=02	02 PCB Master / 06 UPH8
		IIC_BUS_ERR	EP 1=01 ; EP 2=88 ; EP 3=02	02 PCB Master / 06 UPH8
		IIC_BUS_ERR	EP 1=01 ; EP 2=22 ; EP 3=02	85 PCB / W21 TUNER02 / 06 UPH8

	IIC_BUS_ERR	EP 1=01 ; EP 2=C6 ; EP 3=02	85 PCB / W21 TUNER02 / 06 UPH8
	IIC_BUS_ERR	EP 1=01 ; EP 2=C4 ; EP 3=02	85 PCB TUNER02 / W21 / 06 UPH8
	IIC_BUS_ERR	EP 1=01 ; EP 2=8C ; EP 3=02	85 PCB TUNER02 / W21 / 06 UPH8
	IIC_BUS_ERR	EP 1=01 ; EP 2=7E ; EP 3=02	85 PCB TUNER02 / W21 / 06 UPH8
	IIC_BUS_ERR	EP 1=01 ; EP 2=A0 ; EP 3=02	85 PCB TUNER02 / W21 / 06 UPH8
	IIC_BUS_ERR	EP 1=01 ; EP 2=EA ; EP 3=01	36 DAB FS2022 VENICE II / 37 DAB04 PLATFORM / W22
	IIC_BUS_ERR	EP 1=01 ; EP 2=50 ; EP 3=01	07 CODEC / 11 PCB SD/MMC / W23
	IIC_BUS_ERR	EP 1=02 ; EP 2=A2 ; EP 3=02	02 PCB Master / card
	IIC_BUS_ERR	EP 1=02 ; EP 2=88 ; EP 3=02	02 PCB Master / 06 UPH8
	IIC_BUS_ERR	EP 1=02 ; EP 2=22 ; EP 3=02	85 PCB TUNER02 / W21 / 06 UPH8
	IIC_BUS_ERR	EP 1=02 ; EP 2=C6 ; EP 3=02	85 PCB TUNER02 / W21 / 06 UPH8
	IIC_BUS_ERR	EP 1=02 ; EP 2=C4 ; EP 3=02	85 PCB TUNER02 / W21 / 06 UPH8
	IIC_BUS_ERR	EP 1=02 ; EP 2=8C ; EP 3=02	85 PCB TUNER02 / W21 / 06 UPH8
	IIC_BUS_ERR	EP 1=02 ; EP 2=7E ; EP 3=02	85 PCB TUNER02 / W21 / 06 UPH8
	IIC_BUS_ERR	EP 1=02 ; EP 2= A0 ; EP 3=02	85 PCB TUNER02 / W21 / 06 UPH8
	IIC_BUS_ERR	EP 1=02 ; EP 2=EA ; EP 3=01	36 DAB FS2022VENICE II / 37 DAB04 PLATFORM / W22
	IIC_BUS_ERR	EP 1=02 ; EP 2=50 ; EP 3=01	07 CODEC / 11 PCB SD/MMC / W23
	IIC_BUS_ERR	EP 1=03 ; EP 2=A2 ; EP 3=02	02 PCB Master / card / 06 UPH8
	IIC_BUS_ERR	EP 1=03 ; EP 2=88 ; EP 3=02	02 PCB Master / card / 06 UPH8
	IIC_BUS_ERR	EP 1=03 ; EP 2=22 ; EP 3=02	85 PCB TUNER02 / W21 / 06 UPH8
	IIC_BUS_ERR	EP 1=03 ; EP 2=C6 ; EP 3=02	85 PCB TUNER02 / W21 / 06 UPH8
	IIC_BUS_ERR	EP 1=03 ; EP 2=C4 ; EP 3=02	85 PCB TUNER02 / W21 / 06 UPH8
	IIC_BUS_ERR	EP 1=03 ; EP 2=8C ; EP 3=02	85 PCB TUNER02 / W21 / 06 UPH8
	IIC_BUS_ERR	EP 1=03 ; EP 2=7E ; EP 3=02	85 PCB TUNER02 / W21 / 06 UPH8
	IIC_BUS_ERR	EP 1=03 ; EP 2= A0 ; EP 3=02	85 PCB TUNER02 / W21 / 06 UPH8
	IIC_BUS_ERR	EP 1=03 ; EP 2= EA ; EP 3=01	36 DAB FS2022VENICE II / 37 DAB04 PLATFORM / W22
	IIC_BUS_ERR	EP 1=03 ; EP 2=50 ; EP 3=01	07 CODEC / 11 PCB SD/MMC / W23
	IIC_BUS_ERR	EP 1=08 ; EP 2= A2 ; EP 3=02	06 UPH8
	IIC_BUS_ERR	EP 1=08 ; EP 2=88 ; EP 3=02	06 UPH8

		IIC_BUS_ERR	EP 1=08 ; EP 2=22 ; EP 3=02	06 UPH8
		IIC_BUS_ERR	EP 1=08 ; EP 2= C6 ; EP 3=02	06 UPH8
		IIC_BUS_ERR	EP 1=08 ; EP 2= C4 ; EP 3=02	06 UPH8
		IIC_BUS_ERR	EP 1=08 ; EP 2=8C ; EP 3=02	06 UPH8
		IIC_BUS_ERR	EP 1=08 ; EP 2=7E ; EP 3=02	06 UPH8
		IIC_BUS_ERR	EP 1=08 ; EP 2= A0 ; EP 3=02	06 UPH8
		IIC_BUS_ERR	EP 1=08 ; EP 2= EA ; EP 3=01	06 UPH8
		IIC_BUS_ERR	EP 1=08 ; EP 2=50 ; EP 3=01	06 UPH8
	02	EEPROM_WRITE_ERROR	Eeprom addr.	06 UPH8
	03	EEPROM_READ_ERROR	Eeprom addr.	06 UPH8 / Fejl i AP-softwaren. Søg efter opdateringer.
	04	EEPROM_READ_ERROR_ONLY_FF	Eeprom addr.	06 UPH8 / Fejl i AP-softwaren. Søg efter opdateringer.
	05	CANT_CONFIGURE_FEP	EP 1=iic_error ; EP 2= fep_id	
	06	FEP_COMMUNICATION_ERROR	<b>EP 1=iic_error;</b> <b>EP 2= address;</b> <b>EP 3= bus_no</b>	
		FEP_COMMUNICATION_ERROR	EP 1=01 ; EP 2=6E ; EP 3=01	02 PCB Master / 06 UPH8
		FEP_COMMUNICATION_ERROR	EP 1=02 ; EP 2=6E ; EP 3=01	02 PCB Master / 06 UPH8
		FEP_COMMUNICATION_ERROR	EP 1=03 ; EP 2=6E ; EP 3=01	02 PCB Master / 06 UPH8
		FEP_COMMUNICATION_ERROR	EP 1=04 ; EP 2=6E ; EP 3=01	02 PCB Master / 06 UPH8
		FEP_COMMUNICATION_ERROR	EP 1=05 ; EP 2=6E ; EP 3=01	Fejl i softwaren. Søg efter opdateringer.
		FEP_COMMUNICATION_ERROR	EP 1=06 ; EP 2=6E ; EP 3=01	02 PCB Master / 06 UPH8 / Fejl i AP-softwaren. Søg efter opdateringer.
		FEP_COMMUNICATION_ERROR	EP 1=08 ; EP 2=6E ; EP 3=01	06 UPH8
	07	IL_TLG_FR_FEP_TO_APOS	EP 1=fep_id=6E EP 2= service=xx EP 3= object=xx	Fejl i XP_FEP-softwaren. Søg efter opdateringer / 02 PCB Master
	08	IL_TLG_FR_APOS_TO_FEP	EP 1=fep_id=6E EP 2= service=xx EP 3= object=xx	Fejl i AP-softwaren. Søg efter opdateringer / 02 PCB Master
	09	IL_RX_TX_BUF_LIMIT	EP 1=fep_id=6E EP 2= service=xx EP 3= object=xx	Fejl i AP-softwaren. Søg efter opdateringer.
	0B	EEPROM_WRITE_OVERFLOW	Eeprom addr.	Fejl i AP-softwaren. Søg efter opdateringer.
	0C	EEPROM_CONTROL_INIT_FAIL	Eeprom addr.	Fejl i AP-softwaren. Søg efter opdateringer.
	0D	EEPROM_CONTROL_CALLOC_FAIL	Eeprom addr.	Fejl i AP-softwaren. Søg efter opdateringer.
	0E	FEP_NOT_EXIST	EP 1=fep_id=6E EP 2= service=xx EP 3= object=xx	Fejl i AP-softwaren. Søg efter opdateringer.

F8		APPLICATION_ERROR		
	01	ILLEGAL_TIMER_CONTROL		Fejl i AP-softwaren. Søg efter opdateringer.
	02	INVALID_KEY_EVENT	EP 2= keyscan_queue	Brugeren trykkede på to taster samtidigt / Tastatur
	10	POWER_FAIL_50MS		Strømmen blev afbrudt, mens enheden var tændt / 61 PCB SMPS A11
	30	TUNER_ERROR	EP 1= error component=02 EP 2= st_error=01	85 PCB TUNER02 / W21 / 06 UPH8
		TUNER_ERROR	EP 1= error component=02 EP 2= st_error=02	85 PCB TUNER02 / W21 / 06 UPH8
		TUNER_ERROR	EP 1= error component=03 EP 2= st_error=01	85 PCB TUNER02 / W21 / 06 UPH8
		TUNER_ERROR	EP 1= error component=03 EP 2= st_error=02	85 PCB TUNER02 / W21 / 06 UPH8
		TUNER_ERROR	EP 1= error component=04 EP 2= st_error=01	85 PCB TUNER02 / W21 / 06 UPH8
		TUNER_ERROR	EP 1= error component=04 EP 2= st_error=02	85 PCB TUNER02 / W21 / 06 UPH8
		TUNER_ERROR	EP 1= error component=05 EP 2= st_error=01	85 PCB TUNER02 / W21 / 06 UPH8
		TUNER_ERROR	EP 1= error component=05 EP 2= st_error=02	85 PCB TUNER02 / W21 / 06 UPH8
		TUNER_ERROR	EP 1= error component=06 EP 2= st_error=01	85 PCB TUNER02 / W21 / 06 UPH8
		TUNER_ERROR	EP 1= error component=06 EP 2= st_error=02	85 PCB TUNER02 / W21 / 06 UPH8
		TUNER_ERROR	EP 1= error component=07 EP 2= st_error=01	85 PCB TUNER02 / W21 / 06 UPH8
		TUNER_ERROR	EP 1= error component=07 EP 2= st_error=02	85 PCB TUNER02 / W21 / 06 UPH8
		TUNER_ERROR	EP 1= error component=07 EP 2= st_error=03	85 PCB TUNER02 / 06 UPH8 / Fejl i AP-softwaren
		TUNER_ERROR	EP 1= error component=07 EP 2= st_error=04	85 PCB TUNER02 / W21 / 06 UPH8
		TUNER_ERROR	EP 1= error component=07 EP 2= st_error=05	Fejl i AP-softwaren. Søg efter opdateringer.
		TUNER_ERROR	EP 1= error component=07 EP 2= st_error=06	Fejl i AP-softwaren. Søg efter opdateringer.

		TUNER_ERROR	EP 1= error component=08 EP 2= st_error=01	36 DAB FS2022 VENICE II 37 DAB04 PLATFORM / W22
		TUNER_ERROR	EP 1= error component=08 EP 2= st_error=02	36 DAB FS2022 VENICE II 37 DAB04 PLATFORM / W22
	40	CD_FEP_STATUS3_EVENT	EP 3=status3=2	Beskadiget CD
		CD_FEP_STATUS3_EVENT	EP 3=status3=3	Beskadiget CD
		CD_FEP_STATUS3_EVENT	EP 3=status3=4	Beskadiget CD
		CD_FEP_STATUS3_EVENT	EP 3=status3=5	Beskadiget CD
		CD_FEP_STATUS3_EVENT	EP 3=status3=6	Beskadiget CD
		CD_FEP_STATUS3_EVENT	EP 3=status3=7	Beskadiget CD
		CD_FEP_STATUS3_EVENT	EP 3=status3=8	Beskadiget CD
		CD_FEP_STATUS3_EVENT	EP 3=status3=14	Fejl i AP-softwaren. Søg efter opdateringer.
		CD_FEP_STATUS3_EVENT	EP 3=status3=16	Fejl i AP-softwaren. Søg efter opdateringer.
		CD_FEP_STATUS3_EVENT	EP 3=status3=17	Fejl i AP-softwaren. Søg efter opdateringer.
		CD_FEP_STATUS3_EVENT	EP 3=status3=23	Fejl i AP-softwaren. Søg efter opdateringer.
	41	CDA_DRIVER_ERR	EP 1=cda_err=01	Fejl i AP-softwaren. Søg efter opdateringer.
		CDA_DRIVER_ERR	EP 1=cda_err=02	Fejl i AP-softwaren. Søg efter opdateringer.
		CDA_DRIVER_ERR	EP 1=cda_err=03	Fejl i AP-softwaren. Søg efter opdateringer.
		CDA_DRIVER_ERR	EP 1=cda_err=04	Kommunikationsfejl / W12
		CDA_DRIVER_ERR	EP 1=cda_err=05	Kommunikationsfejl / W12
		CDA_DRIVER_ERR	EP 1=cda_err=06	Kommunikationsfejl / Fejl i AP-softwaren. Søg efter opdateringer.
		CDA_DRIVER_ERR	EP 1=cda_err=07	Kommunikationsfejl / Fejl i AP-softwaren. Søg efter opdateringer.
		CDA_DRIVER_ERR	EP 1=cda_err=08	Fejl i AP-softwaren. Søg efter opdateringer.
		CDA_DRIVER_ERR	EP 1=cda_err=09	Fejl i AP-softwaren. Søg efter opdateringer.
		CDA_DRIVER_ERR	EP 1=cda_err=0A	Fejl i AP-softwaren. Søg efter opdateringer.
		CDA_DRIVER_ERR	EP 1=cda_err=0B	Fejl i AP-softwaren. Søg efter opdateringer.
		CDA_DRIVER_ERR	EP 1=cda_err=0C	Fejl i AP-softwaren. Søg efter opdateringer.
	50	OUT_OF_DISPLAY_REPOSITORIES		Fejl i AP-softwaren. Søg efter opdateringer.
	53	DISP_DD_ERROR	EP 1=disp_dd_error=00	
		DISP_DD_ERROR	EP 1=disp_dd_error=01	Fejl i AP-softwaren. Søg efter opdateringer.
		DISP_DD_ERROR	EP 1=disp_dd_error=02	Fejl i AP-softwaren. Søg efter opdateringer.

		DISP_DD_ERROR	EP 1=disp_dd_error=03	Fejl i AP-softwaren. Søg efter opdateringer.
		DISP_DD_ERROR	EP 1=disp_dd_error=04	Fejl i XP-softwaren / Fejl i AP-softwaren. Søg efter opdateringer. / 02 PCB master
		DISP_DD_ERROR	EP 1=disp_dd_error=05	Fejl i XP-softwaren / Fejl i AP-softwaren. Søg efter opdateringer. / 02 PCB master
		DISP_DD_ERROR	EP 1=disp_dd_error=06	Fejl i AP-softwaren
		DISP_DD_ERROR	EP 1=disp_dd_error=07	10 Displaysoftware. Fejl i displaysoftwaren / Fejl i XP-softwaren. Søg efter opdateringer.
		DISP_DD_ERROR	EP 1=disp_dd_error=08	10 Displaysoftware. Fejl i displaysoftwaren / Fejl i AP-softwaren / Fejl i XP-softwaren. Søg efter opdateringer.
		DISP_DD_ERROR	EP 1=disp_dd_error=09	Fejl i AP-softwaren / 10 Displaysoftware. Fejl i displaysoftwaren. Søg efter opdateringer.
		DISP_DD_ERROR	EP 1=disp_dd_error=0A	Fejl i AP-softwaren. Søg efter opdateringer.
		DISP_DD_ERROR	EP 1=disp_dd_error=0B EP 2=fep_error=01	Fejl i XP-softwaren / 10 Displaysoftware. Fejl i displaysoftwaren. Søg efter opdateringer.
		DISP_DD_ERROR	EP 1=disp_dd_error=0B EP 2=fep_error=02	Fejl i XP-softwaren / 10 Displaysoftware. Fejl i displaysoftwaren. Søg efter opdateringer.
		DISP_DD_ERROR	EP 1=disp_dd_error=0B EP 2=fep_error=03	10 Displaysoftware. Fejl i displaysoftwaren / Fejl i XP-softwaren. Søg efter opdateringer.
		DISP_DD_ERROR	EP 1=disp_dd_error=0C	Fejl i AP-softwaren. Søg efter opdateringer.
		DISP_DD_ERROR	EP 1=disp_dd_error=0D	Fejl i AP-softwaren. Søg efter opdateringer.
	60	MENU_EXEC_TIMEOUT		Fejl i AP-softwaren. Søg efter opdateringer.
	61	MENU_DSE_NO_DATA_TYPE		Fejl i AP-softwaren. Søg efter opdateringer.
	62	MENU_DSE_RECORDS_FULL		Fejl i AP-softwaren. Søg efter opdateringer.
	63	MENU_DSE_DATA_FULL		Fejl i AP-softwaren. Søg efter opdateringer.
	64	MENU_DSE_WAIT_LIST_FULL		Fejl i AP-softwaren. Søg efter opdateringer.
	65	MENU_SUBSCRIPTIONS_FULL		Fejl i AP-softwaren. Søg efter opdateringer.
	66	MENU_UNKNOWN_REQUEST		Fejl i AP-softwaren. Søg efter opdateringer.
	67	MENU_TIMER_ALREADY_RUNNING		Fejl i AP-softwaren. Søg efter opdateringer.
	70	CDC_TRANSMIT_QUEUE_FULL		Fejl i AP-softwaren. Søg efter opdateringer.
	71	CDC_RESPONSE_QUEUE_FULL		Fejl i AP-softwaren. Søg efter opdateringer.
	72	SD_CODEC_ERROR	EP 1=cdc_err=01	Fejl i AP-softwaren / Fejl i CODEC SW Søg efter opdateringer
		SD_CODEC_ERROR	EP 1=cdc_err=02	Fejl i AP-softwaren / Fejl i CODEC SW. Søg efter opdateringer.

		SD_CODEC_ERROR	EP 1=cdc_err=03	Fejl i AP-softwaren / Fejl i CODEC SW. Søg efter opdateringer.
		SD_CODEC_ERROR	EP 1=cdc_err=04	Fejl i AP-softwaren / Fejl i CODEC SW. Søg efter opdateringer.
		SD_CODEC_ERROR	EP 1=cdc_err=05	Fejl i AP-softwaren / Fejl i CODEC SW. Søg efter opdateringer.
		SD_CODEC_ERROR	EP 1=cdc_err=11	Defekt SD-kort Fejl i AP-softwaren / Fejl i CODEC SW. Søg efter opdateringer.
		SD_CODEC_ERROR	EP 1=cdc_err=12	Defekt SD-kort Fejl i AP-softwaren / Fejl i CODEC SW. Søg efter opdateringer.
		SD_CODEC_ERROR	EP 1=cdc_err=13	Defekt SD-kort Fejl i AP-softwaren / Fejl i CODEC SW. Søg efter opdateringer.
		SD_CODEC_ERROR	EP 1=cdc_err=14	SD-kort fuldt.
		SD_CODEC_ERROR	EP 1=cdc_err=15	Defekt SD-kort
		SD_CODEC_ERROR	EP 1=cdc_err=16	Skrivebeskyttet fil på SD-kort
		SD_CODEC_ERROR	EP 1=cdc_err=17	SD-kort ikke indsat korrekt / 11 PCB SD/MMC / W23
		SD_CODEC_ERROR	EP 1=cdc_err=18	SD-kortet er skrivebeskyttet / 11 PCB SD/MMC
		SD_CODEC_ERROR	EP 1=cdc_err=19	SD-kortet indeholder dette filnavn
		SD_CODEC_ERROR	EP 1=cdc_err=20	Defekt SD-kort / 11 PCB SD/MMC / W23
		SD_CODEC_ERROR	EP 1=cdc_err=21	Defekt SD-kort / Fejl i AP-softwaren. Søg efter opdateringer.
		SD_CODEC_ERROR	EP 1=cdc_err=22	Defekt/forkert SD card / Fejl i CODEC / Fejl i AP-softwaren. Søg efter opdateringer.
		SD_CODEC_ERROR	EP 1=cdc_err=23	Skrivebeskyttet fil på SD-kort Defekt SD-kort
		SD_CODEC_ERROR	EP 1=cdc_err=31	Strømmen blev afbrudt, mens A.MEM blev betjent
		SD_CODEC_ERROR	EP 1=cdc_err=40	Fejl i CODEC SW. Søg efter opdateringer.
		SD_CODEC_ERROR	EP 1=cdc_err=41	Der kan ikke oprettes flere registre
		SD_CODEC_ERROR	EP 1=cdc_err=42	DRM-beskyttet fil
		SD_CODEC_ERROR	EP 1=cdc_err=43	Der kan ikke oprettes flere filer
		SD_CODEC_ERROR	EP 1=cdc_err=XX EP 2=cmd msb=00 EP 3=cmd lsb=01	Fejl i CODEC SW / Fejl i AP-softwaren. Søg efter opdateringer.
		SD_CODEC_ERROR	EP 1=cdc_err=XX EP 2=cmd msb=00 EP 3=cmd lsb=02	Fejl i CODEC SW / Fejl i AP-softwaren. Søg efter opdateringer.
		SD_CODEC_ERROR	EP 1=cdc_err=XX EP 2=cmd msb=00 EP 3=cmd lsb=03	Fejl i CODEC SW / Fejl i AP-softwaren. Søg efter opdateringer.
		SD_CODEC_ERROR	EP 1=cdc_err=XX EP 2=cmd msb=00 EP 3=cmd lsb=04	Fejl i CODEC SW / Fejl i AP-softwaren. Søg efter opdateringer.
		SD_CODEC_ERROR	EP 1=cdc_err=XX EP 2=cmd msb=00 EP 3=cmd lsb=05	Fejl i CODEC SW / Fejl i AP-softwaren. Søg efter opdateringer.

		SD_CODEC_ERROR	EP 1=cdc_err=XX EP 2=cmd msb=00 EP 3=cmd lsb=06	Fejl i CODEC SW / Fejl i AP-software. Søg efter opdateringer.
		SD_CODEC_ERROR	EP 1=cdc_err=XX EP 2=cmd msb=00 EP 3=cmd lsb=07	Fejl i CODEC SW / Fejl i AP-software. Søg efter opdateringer.
		SD_CODEC_ERROR	EP 1=cdc_err=XX EP 2=cmd msb=00 EP 3=cmd lsb=08	Fejl i CODEC SW / Fejl i AP-software. Søg efter opdateringer.
		SD_CODEC_ERROR	EP 1=cdc_err=XX EP 2=cmd msb=00 EP 3=cmd lsb=09	Fejl i CODEC SW / Fejl i AP-software. Søg efter opdateringer.
		SD_CODEC_ERROR	EP 1=cdc_err=XX EP 2=cmd msb=00 EP 3=cmd lsb=0A	Fejl i CODEC SW / Fejl i AP-software. Søg efter opdateringer.
		SD_CODEC_ERROR	EP 1=cdc_err=XX EP 2=cmd msb=00 EP 3=cmd lsb=0B	Fejl i CODEC SW / Fejl i AP-software. Søg efter opdateringer.
		SD_CODEC_ERROR	EP 1=cdc_err=XX EP 2=cmd msb=00 EP 3=cmd lsb=0B	Fejl i CODEC SW / Fejl i AP-software. Søg efter opdateringer.
		SD_CODEC_ERROR	EP 1=cdc_err=XX EP 2=cmd msb=00 EP 3=cmd lsb=0B	Fejl i CODEC SW / Fejl i AP-software. Søg efter opdateringer.
		SD_CODEC_ERROR	EP 1=cdc_err=XX EP 2=cmd msb=00 EP 3=cmd lsb=0C	Fejl i CODEC SW / Fejl i AP-software. Søg efter opdateringer.
		SD_CODEC_ERROR	EP 1=cdc_err=XX EP 2=cmd msb=00 EP 3=cmd lsb=0D	Fejl i CODEC SW / Fejl i AP-software. Søg efter opdateringer.
		SD_CODEC_ERROR	EP 1=cdc_err=XX EP 2=cmd msb=00 EP 3=cmd lsb=0E	Fejl i CODEC SW / Fejl i AP-software. Søg efter opdateringer.
		SD_CODEC_ERROR	EP 1=cdc_err=XX EP 2=cmd msb=01 EP 3=cmd lsb=01	Fejl i CODEC SW / Fejl i AP-software. Søg efter opdateringer.
		SD_CODEC_ERROR	EP 1=cdc_err=XX EP 2=cmd msb=01 EP 3=cmd lsb=02	Fejl i CODEC SW / Fejl i AP-software. Søg efter opdateringer.
		SD_CODEC_ERROR	EP 1=cdc_err=XX EP 2=cmd msb=01 EP 3=cmd lsb=03	Fejl i CODEC SW / Fejl i AP-software. Søg efter opdateringer.
		SD_CODEC_ERROR	EP 1=cdc_err=XX EP 2=cmd msb=01 EP 3=cmd lsb=04	Fejl i CODEC SW / Fejl i AP-software. Søg efter opdateringer.
		SD_CODEC_ERROR	EP 1=cdc_err=XX EP 2=cmd msb=02 EP 3=cmd lsb=01	Fejl i CODEC SW / Fejl i AP-software. Søg efter opdateringer.
		SD_CODEC_ERROR	EP 1=cdc_err=XX EP 2=cmd msb=02 EP 3=cmd lsb=02	Fejl i CODEC SW / Fejl i AP-software. Søg efter opdateringer.
		SD_CODEC_ERROR	EP 1=cdc_err=XX EP 2=cmd msb=02 EP 3=cmd lsb=03	Fejl i CODEC SW / Fejl i AP-software. Søg efter opdateringer.
		SD_CODEC_ERROR	EP 1=cdc_err=XX EP 2=cmd msb=02 EP 3=cmd lsb=04	Fejl i CODEC SW / Fejl i AP-software. Søg efter opdateringer.



		SD_CODEC_ERROR	EP 1=cdc_err=XX EP 2=cmd msb=02 EP 3=cmd lsb=05	Fejl i CODEC SW / Fejl i AP-softwaren. Søg efter opdateringer.
		SD_CODEC_ERROR	EP 1=cdc_err=XX EP 2=cmd msb=02 EP 3=cmd lsb=06	Fejl i CODEC SW / Fejl i AP-softwaren. Søg efter opdateringer.
		SD_CODEC_ERROR	EP 1=cdc_err=XX EP 2=cmd msb=02 EP 3=cmd lsb=07	Fejl i CODEC SW / Fejl i AP-softwaren. Søg efter opdateringer.
		SD_CODEC_ERROR	EP 1=cdc_err=XX EP 2=cmd msb=02 EP 3=cmd lsb=08	Fejl i CODEC SW / Fejl i AP-softwaren. Søg efter opdateringer.
		SD_CODEC_ERROR	EP 1=cdc_err=XX EP 2=cmd msb=03 EP 3=cmd lsb=01	Fejl i CODEC SW / Fejl i AP-softwaren. Søg efter opdateringer.
		SD_CODEC_ERROR	EP 1=cdc_err=XX EP 2=cmd msb=03 EP 3=cmd lsb=02	Fejl i CODEC SW / Fejl i AP-softwaren. Søg efter opdateringer.
		SD_CODEC_ERROR	EP 1=cdc_err=XX EP 2=cmd msb=03 EP 3=cmd lsb=03	Fejl i CODEC SW / Fejl i AP-softwaren. Søg efter opdateringer.
		SD_CODEC_ERROR	EP 1=cdc_err=XX EP 2=cmd msb=03 EP 3=cmd lsb=04	Fejl i CODEC SW / Fejl i AP-softwaren. Søg efter opdateringer.
		SD_CODEC_ERROR	EP 1=cdc_err=XX EP 2=cmd msb=03 EP 3=cmd lsb=05	Fejl i CODEC SW / Fejl i AP-softwaren. Søg efter opdateringer.
		SD_CODEC_ERROR	EP 1=cdc_err=XX EP 2=cmd msb=03 EP 3=cmd lsb=06	Fejl i CODEC SW / Fejl i AP-softwaren. Søg efter opdateringer.
		SD_CODEC_ERROR	EP 1=cdc_err=XX EP 2=cmd msb=03 EP 3=cmd lsb=07	Fejl i CODEC SW / Fejl i AP-softwaren. Søg efter opdateringer.
		SD_CODEC_ERROR	EP 1=cdc_err=XX EP 2=cmd msb=04 EP 3=cmd lsb=01	Fejl i CODEC SW / Fejl i AP-softwaren. Søg efter opdateringer.
		SD_CODEC_ERROR	EP 1=cdc_err=XX EP 2=cmd msb=04 EP 3=cmd lsb=02	Fejl i CODEC SW / Fejl i AP-softwaren. Søg efter opdateringer.
		SD_CODEC_ERROR	EP 1=cdc_err=XX EP 2=cmd msb=04 EP 3=cmd lsb=03	Fejl i CODEC SW / Fejl i AP-softwaren. Søg efter opdateringer.
		SD_CODEC_ERROR	EP 1=cdc_err=XX EP 2=cmd msb=04 EP 3=cmd lsb=04	Fejl i CODEC SW / Fejl i AP-softwaren. Søg efter opdateringer.
		SD_CODEC_ERROR	EP 1=cdc_err=XX EP 2=cmd msb=04 EP 3=cmd lsb=05	Fejl i CODEC SW / Fejl i AP-softwaren. Søg efter opdateringer.
		SD_CODEC_ERROR	EP 1=cdc_err=XX EP 2=cmd msb=04 EP 3=cmd lsb=06	Fejl i CODEC SW / Fejl i AP-softwaren. Søg efter opdateringer.
		SD_CODEC_ERROR	EP 1=cdc_err=XX EP 2=cmd msb=04 EP 3=cmd lsb=07	Fejl i CODEC SW / Fejl i AP-softwaren. Søg efter opdateringer.
		SD_CODEC_ERROR	EP 1=cdc_err=XX EP 2=cmd msb=04 EP 3=cmd lsb=08	Fejl i CODEC SW / Fejl i AP-softwaren. Søg efter opdateringer.

	SD_CODEC_ERROR	EP 1=cdc_err=XX EP 2=cmd msb=04 EP 3=cmd lsb=09	Fejl i CODEC SW / Fejl i AP-software. Søg efter opdateringer.
	SD_CODEC_ERROR	EP 1=cdc_err=XX EP 2=cmd msb=04 EP 3=cmd lsb=0A	Fejl i CODEC SW / Fejl i AP-software. Søg efter opdateringer.
	SD_CODEC_ERROR	EP 1=cdc_err=XX EP 2=cmd msb=04 EP 3=cmd lsb=0B	Fejl i CODEC SW / Fejl i AP-software. Søg efter opdateringer.
	SD_CODEC_ERROR	EP 1=cdc_err=XX EP 2=cmd msb=04 EP 3=cmd lsb=0B	Fejl i CODEC SW / Fejl i AP-software. Søg efter opdateringer.
	SD_CODEC_ERROR	EP 1=cdc_err=XX EP 2=cmd msb=04 EP 3=cmd lsb=0B	Fejl i CODEC SW / Fejl i AP-software. Søg efter opdateringer.
	SD_CODEC_ERROR	EP 1=cdc_err=XX EP 2=cmd msb=04 EP 3=cmd lsb=0C	Fejl i CODEC SW / Fejl i AP-software. Søg efter opdateringer.
	SD_CODEC_ERROR	EP 1=cdc_err=XX EP 2=cmd msb=04 EP 3=cmd lsb=0D	Fejl i CODEC SW / Fejl i AP-software. Søg efter opdateringer.
	SD_CODEC_ERROR	EP 1=cdc_err=XX EP 2=cmd msb=04 EP 3=cmd lsb=0E	Fejl i CODEC SW / Fejl i AP-software. Søg efter opdateringer.
	SD_CODEC_ERROR	EP 1=cdc_err=XX EP 2=cmd msb=04 EP 3=cmd lsb=0F	Fejl i CODEC SW / Fejl i AP-software. Søg efter opdateringer.
	SD_CODEC_ERROR	EP 1=cdc_err=XX EP 2=cmd msb=04 EP 3=cmd lsb=10	Fejl i CODEC SW / Fejl i AP-software. Søg efter opdateringer.
	SD_CODEC_ERROR	EP 1=cdc_err=XX EP 2=cmd msb=04 EP 3=cmd lsb=11	Fejl i CODEC SW / Fejl i AP-software. Søg efter opdateringer.
	SD_CODEC_ERROR	EP 1=cdc_err=XX EP 2=cmd msb=04 EP 3=cmd lsb=12	Fejl i CODEC SW
	SD_CODEC_ERROR	EP 1=cdc_err=XX EP 2=cmd msb=04 EP 3=cmd lsb=13	Fejl i CODEC SW / Fejl i AP-software. Søg efter opdateringer.
	SD_CODEC_ERROR	EP 1=cdc_err=XX EP 2=cmd msb=05 EP 3=cmd lsb=01	Fejl i CODEC SW / Fejl i AP-software. Søg efter opdateringer.
	SD_CODEC_ERROR	EP 1=cdc_err=XX EP 2=cmd msb=05 EP 3=cmd lsb=02	Fejl i CODEC SW / Fejl i AP-software. Søg efter opdateringer.
	SD_CODEC_ERROR	EP 1=cdc_err=XX EP 2=cmd msb=05 EP 3=cmd lsb=03	Fejl i CODEC SW / Fejl i AP-software. Søg efter opdateringer.
	SD_CODEC_ERROR	EP 1=cdc_err=XX EP 2=cmd msb=05 EP 3=cmd lsb=04	Fejl i CODEC SW / Fejl i AP-software. Søg efter opdateringer.
	SD_CODEC_ERROR	EP 1=cdc_err=XX EP 2=cmd msb=05 EP 3=cmd lsb=05	Fejl i CODEC SW / Fejl i AP-software. Søg efter opdateringer.
	SD_CODEC_ERROR	EP 1=cdc_err=XX EP 2=cmd msb=05 EP 3=cmd lsb=06	Fejl i CODEC SW / Fejl i AP-software. Søg efter opdateringer.

		SD_CODEC_ERROR	EP 1=cdc_err=XX EP 2=cmd msb=05 EP 3=cmd lsb=07	Fejl i CODEC SW / Fejl i AP-softwaren. Søg efter opdateringer.
		SD_CODEC_ERROR	EP 1=cdc_err=XX EP 2=cmd msb=06 EP 3=cmd lsb=01	Fejl i CODEC SW / Fejl i AP-softwaren. Søg efter opdateringer.
		SD_CODEC_ERROR	EP 1=cdc_err=XX EP 2=cmd msb=06 EP 3=cmd lsb=02	Fejl i CODEC SW / Fejl i AP-softwaren. Søg efter opdateringer.
		SD_CODEC_ERROR	EP 1=cdc_err=XX EP 2=cmd msb=06 EP 3=cmd lsb=03	Fejl i CODEC SW / Fejl i AP-softwaren. Søg efter opdateringer.
		SD_CODEC_ERROR	EP 1=cdc_err=XX EP 2=cmd msb=06 EP 3=cmd lsb=04	Fejl i CODEC SW / Fejl i AP-softwaren. Søg efter opdateringer.
		SD_CODEC_ERROR	EP 1=cdc_err=XX EP 2=cmd msb=06 EP 3=cmd lsb=05	Fejl i CODEC SW / Fejl i AP-softwaren. Søg efter opdateringer.
		SD_CODEC_ERROR	EP 1=cdc_err=XX EP 2=cmd msb=06 EP 3=cmd lsb=06	Fejl i CODEC SW / Fejl i AP-softwaren. Søg efter opdateringer.
	73	CDC_DD_UNKNOWN_COMMAND	EP 1=cdc_err=00	Fejl i CODEC SW / Fejl i AP-softwaren. Søg efter opdateringer.
	74	CDC_DD_RESEND_COUNT_EXCEEDED	EP 1=cdc_err=00	Fejl i CODEC SW / Søg efter opdateringer
	75	CDC_DD_PART_OF_THE_RASP_TLG_LOST	EP 1=cdc_err=00	Fejl i CODEC SW / 07 Codec / W11
	76	CDC_DD_CHECKSUM_ERROR_IN_RX_TLG	EP 1=cdc_err=00	Fejl i CODEC SW / 07 Codec / W11
	77	CDC_DD_CODEC_RESP_TIMEOUT	EP 1=cdc_err=00	Fejl i CODEC SW / 07 Codec / W11
	80	XP_ERROR	EP 1=00	Fejl i XP_FEP / 02 PCB master A11
		XP_ERROR	EP 1=01	Fejl i XP_FEP / 02 PCB master A11
		XP_ERROR	EP 1=02	Fejl i XP_FEP / 10 Display / Fejl i displaysoftwaren
		XP_ERROR	EP 1=03	Fejl i XP_FEP / 10 Display / Fejl i displaysoftwaren
	82	MOTOR_ERROR	EP 1=00	Låg blokeret under bevægelse op til halvt åben pos. / Lågets mekanik / 02 PCB master
		MOTOR_ERROR	EP 1=01	Låg blokeret under bevægelse ned til lukket pos. / Lågets mekanik / 02 PCB master
		MOTOR_ERROR	EP 1=02	Låg blokeret under bevægelse op til helt åben pos. / Lågets mekanik / 02 PCB master
		MOTOR_ERROR	EP 1=03	Låg blokeret under bevægelse ned til halvt åben pos. / Lågets mekanik / 02 PCB master
		MOTOR_ERROR	EP 1=04	Låg blokeret i begge retninger i nederste halvdel / Lågets mekanik / 02 PCB master
		MOTOR_ERROR	EP 1=05	Låg blokeret i begge retninger i øverste halvdel / Lågets mekanik / 02 PCB master

## PRODUCT ID MENU

```

... PRODUCT ID
• 1 ITEM NO      1234567
  2 TYPE NO      2861
  3 SERIAL NO    12345678
  4 PIN          ON

```

De første tre værdier er hhv. syv-, fire- og ottetifrede tal. Den fjerde værdi kan antage værdierne **OK** eller **ERROR**. Menuen kan forlades ved at trykke på << eller **STOP**.

## PRODUCT INFO MENU

```

... PRODUCT INFO
• 1 OPTION          1
  2 INPUT LOG...

```

Option-indstillingen vises, og herfra har man adgang til menuen **INPUT LOG**.

Anbring markøren på **INPUT LOG**, og tryk på **GO** eller >>. Menuen kan forlades ved at trykke på << eller **STOP**.

## INPUT LOG MENU

```

... INPUT LOG
• 1 KB: 193
  2 KB: 7
  3 KB: 170
  4 IR: 146
  5 IR: 129
  6 IR: 128
  7 ML: 13
  8 ML: 1
  9 IR: 2
 10 IR: 92
 11 ML: 53
 12 ML: 50
 13 IR: 54
 14 ML: 52
 15 IR: 8

```

Inputloggen viser de sidste 15 input. Inputtene er opdelt i tre kategorier: KB (keyboard (tastatur)), ML (Master Link) og IR (infrarøde kommandoer). Efter disse forkortelser følger en kode, som er et tal. Tabellen viser, hvad cifrene betyder, samt de tilhørende tastaturkommandoer.

## Inputlog – Koder til indtastninger

Knap	Kode	Knap	Kode	Knap	Kode
DIGIT_0_KEY	170	WIND_KEY	192	RECORD_KEY	201
DIGIT_1_KEY	171	REWIND_KEY	2	EXIT_KEY	165
DIGIT_2_KEY	172	SD_KEY	31	STANDBY_KEY	3
DIGIT_3_KEY	173	RADIO_KEY	191	LEFT_WHEEL_CW	197
DIGIT_4_KEY	174	CD_KEY	190	LEFT_WHEEL_CCW	198
DIGIT_5_KEY	175	MENU_KEY	166	LEFT_WHEEL_PRESS	199
DIGIT_6_KEY	176	STORE_KEY	185	RIGHT_WHEEL_CW	5
DIGIT_7_KEY	177	DELETE_KEY	184	RIGHT_WHEEL_CCW	6
DIGIT_8_KEY	178	STOP_KEY	194	RIGHT_WHEEL_PRESS	193
DIGIT_9_KEY	179	LOAD_KEY	15	Release of a key	7

Det er kun de input, som produktet reagerer på, der vises i loggen.

Menuen kan forlades ved at trykke på << eller **STOP**.

## SERVICE COUNTERS MENU

... SERVICE COUNTERS		
• 1	TIME STANDBY	11
2	TIME RADIO	9
3	TIME CD	6
4	TIME SD PLAY	5
5	TIME SD REC	1
6	TIME AUX	2
7	TIME ACTIVE ML	1
8	TIME N . MUSIC	2
9	TIME N . RADIO	3
10	TIMES LID OPEN	12
11	TIMES CLMP OPEN	3
12	TIMES STANDBY	9
13	TIMES BOOTED	5

Alle de angivne tal står i \*10 timer/gange. CLMP er en forkortelse for "clamper" (holder). Menuen kan forlades ved at trykke på << eller **STOP**.

## DEFAULT SETTINGS MENU

BEMÆRK:

... DEFAULT SETTINGS	
SET DEFAULT SETTINGS ?	
YES	
----	

Det er muligt at vælge YES eller NO ved hjælp af navigationshjulet.

Vælg **NO**, og tryk på **GO** Du returneres til SERVICE MENU.

Vælg **YES**, og tryk på **GO**. Displayet viser EXECUTING og blinker derefter RESTORED.

... DEFAULT SETTINGS	
DEFAULT SETTINGS	
RESTORED	

BeoSound 4 går i standby, og indstillingerne bliver derefter som følger:

- Lyd
  - Lydstyrke 40
  - Balance Center
  - Bas 0
  - Diskant 0
  - Loudness Til
- Sproget er engelsk.
- Alle radioprogrammer er ryddet
- Alle CD-titler er ryddet
- Menuvalg
  - Alle punkter er fjernet fra menuerne, undtagen menuen SETUP.
- CD-funktionerne random og repeat er slået fra
- A.MEM-funktionerne random og repeat er slået fra
- Loader Lock er slået fra.

Menuen kan forlades ved at trykke på << eller **STOP**, hvilket ikke ændrer på indstillingerne.

## KEYBOARD TEST MENU

```
... KEYBOARD TEST
KEY: RADIO_KEY
DATA: 0
```

Fra denne menu kan man teste, om tasterne fungerer. De følgende 29 taster er tilgængelige i tastaturtesten.

CIFFER_0_KEY	WIND_KEY	RECORD_KEY
CIFFER_1_KEY	REWIND_KEY	EXIT_KEY
CIFFER_2_KEY	A_MEM_KEY	STANDBY_KEY
CIFFER_3_KEY	RADIO_KEY	Lydstyrkehjul (venstre hjul):
CIFFER_4_KEY	CD_KEY	VOLUME_STEP_UP_KEY
CIFFER_5_KEY	MENU_KEY	VOLUME_STEP_DOWN_KEY
CIFFER_6_KEY	STORE_KEY	VOLUME_MUTE_KEY
CIFFER_7_KEY	DELETE_KEY	Navigationshjul (højre hjul):
CIFFER_8_KEY	STOP_KEY	STEP_UP_KEY
CIFFER_9_KEY	LOAD_KEY	STEP_DOWN_KEY
		GO_KEY

Feltet DATA er reserveret til fremtidig brug. Forlad menuen, og afbryd strømmen til BeoSound 4.

Tryk på **EXIT** eller **STANDBY** på Beo4 (skal være i audiotilstand).

## LOADER LOCK MENU

```
... LOADER LOCK
ENABLE LOADER LOCK ?
NO
----
```

Det er muligt at vælge YES eller NO ved hjælp af navigationshjulet.

```
... LOADER LOCK
LOADER LOCK
ENABLED
```

Vælg **YES**, og tryk på **GO**. Displayet blinker **ENABLED** og vender tilbage til **SERVICE MENU**.

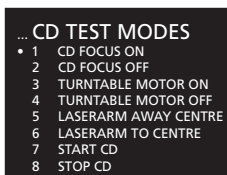
I tilstanden Loader Lock er hele loaderen/holderen låst. Det er ikke muligt at åbne låget via Magic Open sensoren, og derfor kan SD- og CD-medier ikke tages ud.

```
... LOADER LOCK
LOADER LOCK
DISABLED
```

Vælg **NO**, og tryk på **GO**. Displayet blinker **DISABLED** og vender tilbage til **SERVICE MENU**.

Menuen kan forlades ved at trykke på << eller **STOP**, hvilket ikke ændrer på indstillingerne.

## CD TEST MODES MENU



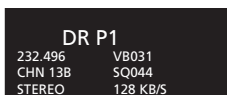
Sæt en CD i, og afspil den.

Gå ind i SERVICE MENU, og vælg menuen CD TEST MODES.

Anbring markøren på den ønskede linje, og aktiver den ved at trykke på >> eller GO.

Når du forlader menuen, går BeoSound 4 i standby.

## DAB STATUS MENU



Stil ind på et DAB-radioprogram.

Gå ind i SERVICE MENU, og vælg menuen DAB STATUS.

Som det fremgår af figuren herover, viser displayet syv tilstande af DAB-tuneren.

- Programnavn
- Frekvens
- VB = Viterbi-fejlrate (0-128). Udfører fejlrettelser på det modtagne støjfyldte signal.
- SQ = Signalkvalitet
  - 0-15 God modtagelse
  - 16-30 Middelgod modtagelse
  - 31-80 Dårlig modtagelse

Bitraten (kilobit pr. sekund) angiver niveauet af lydkomprimering for det gældende program. Et lavt tal (32-112 kb/s) indikerer et højt lydkomprimeringsniveau, hvilket giver en ringe lyd kvalitet (anvendes normalt til fx nyhedsprogrammer). Et højt tal (128-384 kb/s) indikerer et lavt lydkomprimeringsniveau, hvilket giver en god lyd kvalitet (anvendes normalt til fx musikprogrammer).

32 kb/s	128 kb/s
48 kb/s	160 kb/s
56 kb/s	192 kb/s
64 kb/s	224 kb/s
80 kb/s	256 kb/s
96 kb/s	320 kb/s
112 kb/s	384 kb/s

Disse dynamiske værdier opdateres løbende og så hurtigt som muligt.

## SD/CODEC STATUS MENU

Til fremtidig brug.

## DOOR SENSITIVITY MENU



Der kan vælges mellem følgende værdier:

DOOR SENSITIVITY = (LOW, MEDIUM, HIGH)

Den første værdi angiver den nuværende indstilling. Menuen kan forlades ved at trykke på << eller **STOP**. Dette kasserer eventuelle ændringer, du har lavet. Tryk på **GO** for at gemme en ny indstilling.

ABO-CENTER V/HENRIKSENS ELEKTRONIK



## ServiceTool

Retningslinjer, som bør følges, inden ServiceTool forbindes til produktet:

- Afbryd strømmen til produktet.
- Installer altid den nyeste version af ServiceTool (kan downloades fra Bang & Olufsen Retail System under BeoWise).
- Start ServiceTool, og vælg produktet.
- **Sørg for at følge instruktionerne i ServiceTool meget nøje.**

### Indhold af ServiceTool

ServiceTool indeholder alle oplysninger vedrørende:

- Tilslutning af ServiceTool til produktet.
- Liste over funktioner, der håndteres af ServiceTool.
- Vejledning til brug af funktionerne.

### Funktioner i ServiceTool

#### Udlæsning

- Typenummer, delnummer, serienummer, softwareversioner, fejlkoder, servicetællere, variantindstilling, DAB-link og software

#### Lagring af filer

Det er muligt at gemme tekstfiler, som indeholder oplysninger om: Typenummer, delnummer, serienummer, softwareversioner, fejlkoder og servicetællere. Filerne gemmes i en standardmappe (saved/bs4) under mappen, hvor ServiceTool er installeret.

#### Muligheder for indstillinger

- Det er muligt at rydde produktets fejlkoder via ServiceTool.

#### Softwareprogrammering

- Opdatering af XP-software (FEP)
- Opdatering af COCEC-software
- Opdatering af H8-software
- EEPROM BACKUP/RESTORE

#### Fastfrysning af software

- Hvis fx en softwareopdatering mislykkes, skal du prøve at afbryde strømmen til produktet, kontrollere kablerne, genstarte ServiceTool og tilslutte strømmen til produktet igen.

## Tips til reparation

### CD

Dioderne og laseren er meget følsomme over for statisk elektricitet. Beskadigelse af dioderne eller laseren kan reducere deres levetid væsentligt. Sørg derfor for, at arbejdsstationen er beskyttet mod statisk elektricitet.

Der må ikke være tilsluttet strøm til produktet, når CD-mekanismen eller 96Module fjernes.

Normalt fokuserer CD-afspilleren først, og når det er sket, starter den rotationsmotoren. Dette betyder, at hvis motoren ikke kan starte, kan årsagen være, at afspilleren ikke har kunnet fokusere.

### Test af PCB6, $\mu$ PH8-4, flash-version

Det er muligt at bruge en PCB6,  $\mu$ PH8-4 fra et lignende produkt til at teste med, men serienummeret og andre vigtige justeringsindstillinger vil ikke stemme overens. Derfor er det vigtigt at udskifte den originale PCB6,  $\mu$ PH8-4, efter en test. Den softwareprogrammerbare mikrocomputerversion (flash af både program- og EEPROM-software) kan kendes på, at den ikke har IC-sokler på PCB'en. Du kan også kontrollere, om et produkt har et flash-versionsmodul, ved at kontrollere, om der er flash-menuer til det specifikke produkt i ServiceTool.

### Udskiftning af PCB6, $\mu$ PH8-4, flash-version

Når den opdaterede PCB6,  $\mu$ PH8-4 skal udskiftes, er det nødvendigt at udlæse de eksisterende indstillinger og flash-overføre disse tilbage i et nyt PCB6-servicemodul via ServiceTool (kan downloades fra Retail Systemet/BeoWise sektionen). Denne procedure er nødvendig, fordi PCB6,  $\mu$ PH8-4 indeholder værdifulde produktrelaterede data, såsom serienummer, pinkode, programindstillinger osv. Hvis du har programmeret en ny service-PCB6,  $\mu$ PH8-4, så kan denne kun bruges til det specifikke produkt, og den skal returneres til Bang & Olufsen for at blive slettet igen.

### Bemærk

Deaktiver altid pinkoden til produktet, inden udlæsning af data fra PCB6,  $\mu$ PH8-4 eller programmering af en ny service-PCB6,  $\mu$ PH8-4. Dette skyldes, at pinkodesystemet kan blive aktiveret under flash-processen.

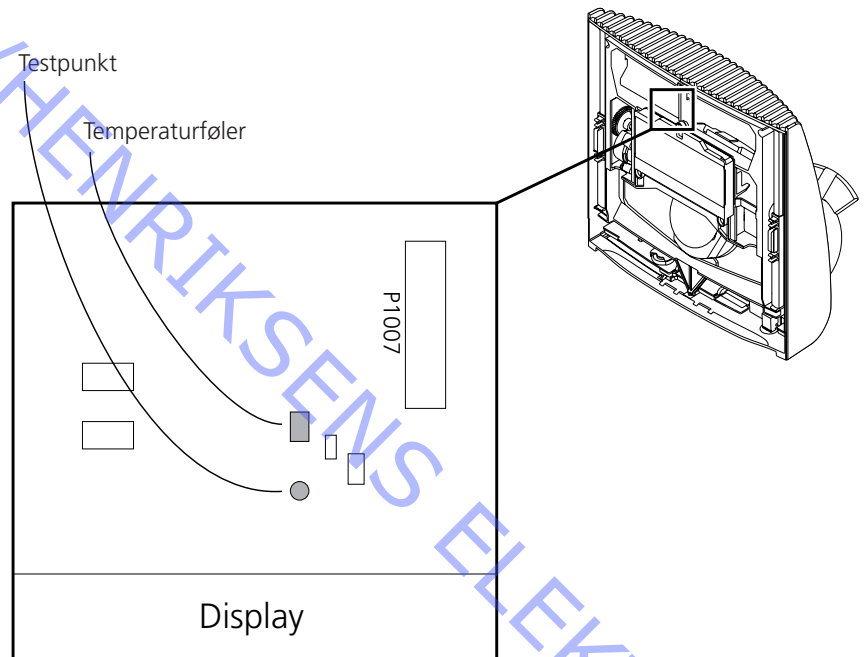
### Ikke muligt at udlæse produktdata (eller softwareversion) fra PCB6, $\mu$ PH8-4

Kontroller 5 V-forsyningen og signalkredsløbet til PCB6,  $\mu$ PH8-4. I tilfælde, hvor PCB6 virker "død", er det nødvendigt at have en ny, forudprogrammeret PCB6 fra Bang & Olufsen med det korrekte serienummer til det specifikke produkt – ellers virker den ikke. Det er muligt at bestille en ny, forudprogrammeret enhed fra Bang & Olufsens Retail System (under Daily Use og Master Code). Marker feltet EEPROM for at bestille en ny PCB6, og udfyld formularen nedenunder.

Sådan kontrolleres det, om blæseren til CD-mekanismen fungerer

1. Placer BS4 i serviceposition.
2. Tilslut strømmen.
3. Læg en CD i, og afspil den.
4. Hvis blæseren ikke snurrer rundt, skal du opvarme temperaturføleren, der sidder på PCB2, Master tæt på PCB6, Main microprocessor. En hårtørrer er velegnet til opvarmning af føleren.
5. Mål spændingen på testpunktet under opvarmningen. Blæseren skal starte, når spændingen når ca. 2,2 V.
6. Hvis blæseren ikke starter, skal du måle, om forsyningsspændingen til blæseren er ca. 4 V. Denne kan måles direkte på blæserens røde ledning (loddestedet), jord = afskærmningen af PCB6. Hvis spændingen er o.k., skal blæseren udskiftes. Hvis ikke, så udskift PCB2, Master.

Bemærk! Det anbefales at montere frontglasset i serviceposition, hvor dette er muligt. Er glasset ikke monteret, kan der opstå støj fra holderen.



ABO-CENTER V/HENRIKSENS ELEKTRONIK

## Udskiftning af moduler

## Moduler, der kan udskiftes

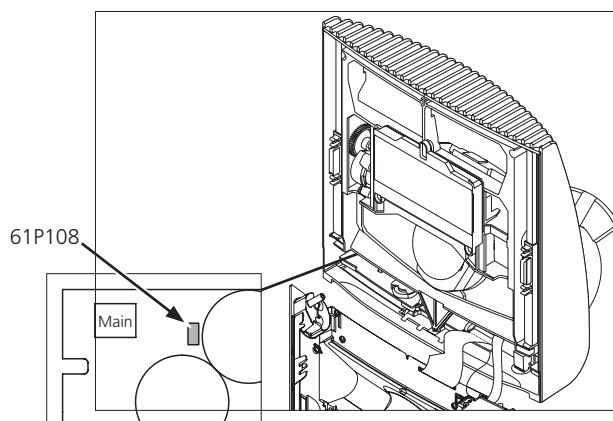
BeoSound 4 i serviceposition .....	5.3
Fjernelse af chassis .....	5.4
Udskiftning af PCB1, Socket .....	5.5
Udskiftning af PCB2, Master .....	5.6
Udskiftning af PCB3, Magic .....	5.8
Udskiftning af PCB4, Light .....	5.9
Udskiftning af PCB5, Turn wheel and parts (højre og venstre) .....	5.10
Udskiftning af PCB6, Main microprocessor H8-4 .....	5.11
Udskiftning af PCB7, Codec .....	5.13
Udskiftning af PCB8, Tacho .....	5.14
Udskiftning af PCB9, Headphone .....	5.15
Udskiftning af PCB10, Display .....	5.16
Udskiftning af PCB11, SD/MMC card reader .....	5.17
Udskiftning af PCB12, Switch .....	5.18
Udskiftning af PCB61, SMPS .....	5.19
Udskiftning af PCB85, FM tuner .....	5.20
Udskiftning af 96Module, CD-enhed .....	5.21
Udskiftning af 37Module, DAB .....	5.22
Udskiftning af kabinet .....	5.23
Udskiftning af holderdæksel .....	5.24
Udskiftning af holderenhed .....	5.25
Udskiftning af base .....	5.26
Udskiftning af lågemekanisme .....	5.27
Udskiftning af drivrem .....	5.28
Udskiftning af fingergreb .....	5.29
Udskiftning af tastatur .....	5.30
Udskiftning af motor .....	5.31
Udskiftning af blæser .....	5.32

## Udskiftning af PCB61 (SMPS)

Husk at kontrollere jumperen på 61P108, når PCB61 (SMPS) udskiftes.

Netspænding 115 V: Sæt jumper på 61P108.

Netspænding 220 V: Fjern jumper på 61P108.



### Udskiftning af PCB2, Master

Når PCB2, Master udskiftes, skal den gamle PCB6,  $\mu$ PH8-4 overføres til den nye PCB.

### Udskiftning af PCB6, $\mu$ PH8-4

Inden PCB6 udskiftes, skal du tilslutte ServiceTool og udføre en EEPROM-backup. Formålet er at gemme kunde- og fabriksindstillinger og indlæse dem i den nye PCB6.

Det er ikke muligt af foretage en EEPROM-backup

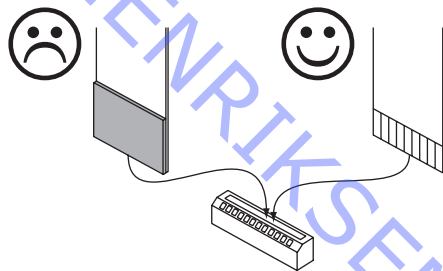
I det tilfælde, at  $\mu$ PH8-4 er defekt, og det ikke er muligt at foretage en EEPROM-backup, kan der bestilles en ny fra Bang & Olufsens Retail System under Daily Use og Maser Code. Afkryds feltet EEPROM for at bestille en ny PCB6, og udfyld derefter formularen nedenunder.

Bemærk!

Når serienummeret er blevet overført til mikroprocessoren, kan det kun bruges til det specifikke produkt. Det skal returneres til Bang & Olufsens modulreparationsafdeling, hvis indholdet skal slettes igen.

OBS!

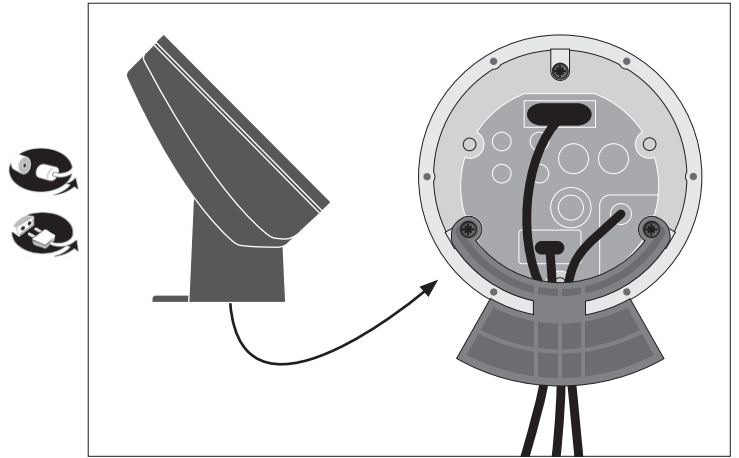
Ved samling af produktet skal man være opmærksom på, at de interne kabler tilsluttes korrekt!



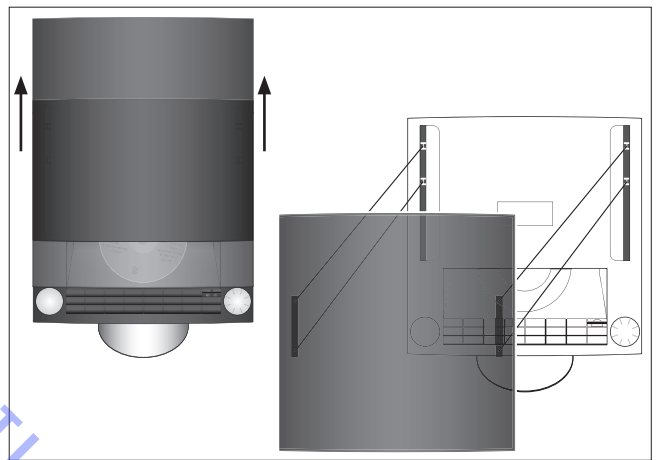
### Efter udskiftning af moduler

Efter et modul er udskiftet, skal du tilslutte ServiceTool og flash-opdatere produktet. Dette bør gøres for at sikre, at den nye hardware er opdateret med den nyeste software.

- Fjern alle kabler

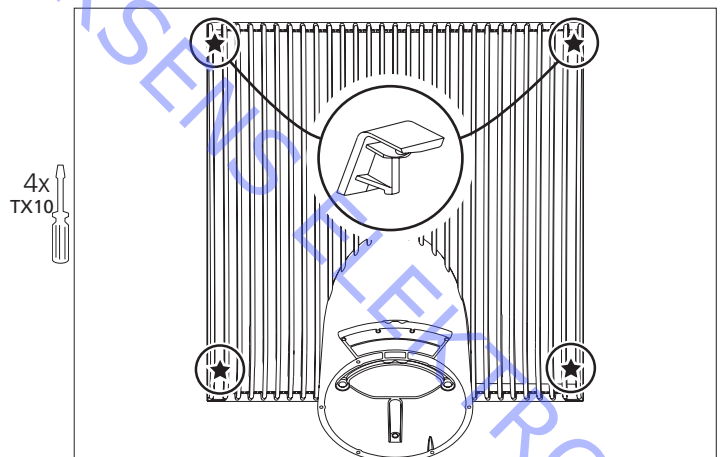


- Skub glasset op i øverste position og fjern det



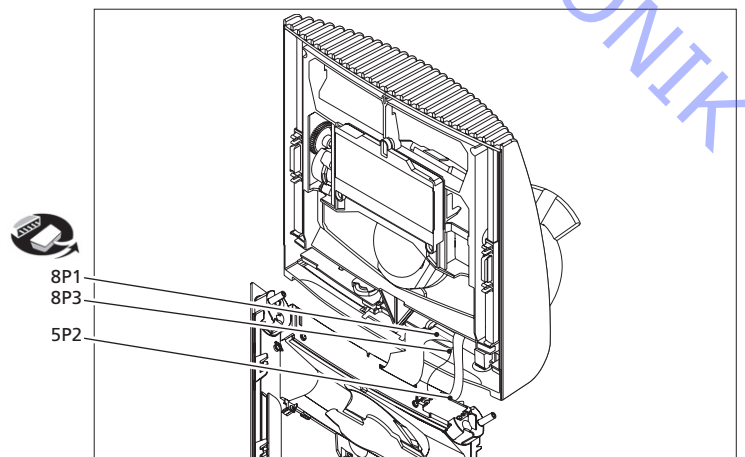
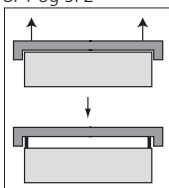
Bemærk: Det anbefales at montere frontglasset i serviceposition, hvor dette er muligt. Er glasset ikke monteret, kan der opstå støj fra holderen.

- Fjern skruehætterne og derefter alle skruer



- Fjern kablerne

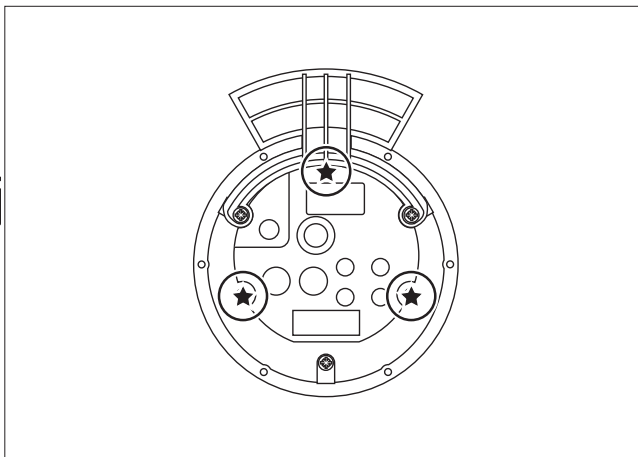
Stik med lås!  
8P1 og 5P2



## 5.3 BeoSound 4 i serviceposition

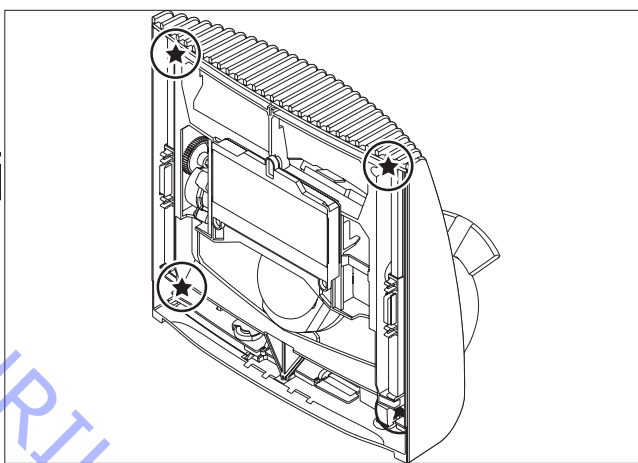
- Fjern skruer ved stikpanel

3x  
TX10



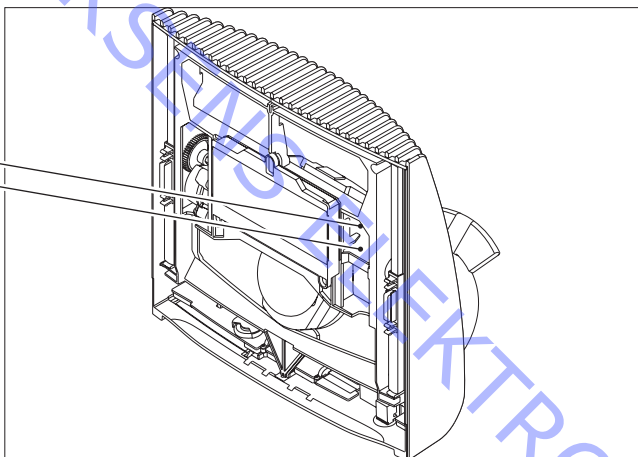
- Fjern skruer ved fronten

4x  
TX10

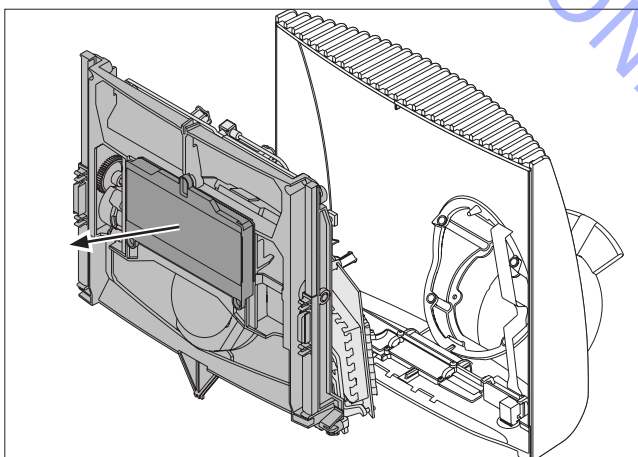


- Fjern kablerne

2P1002  
2P1009

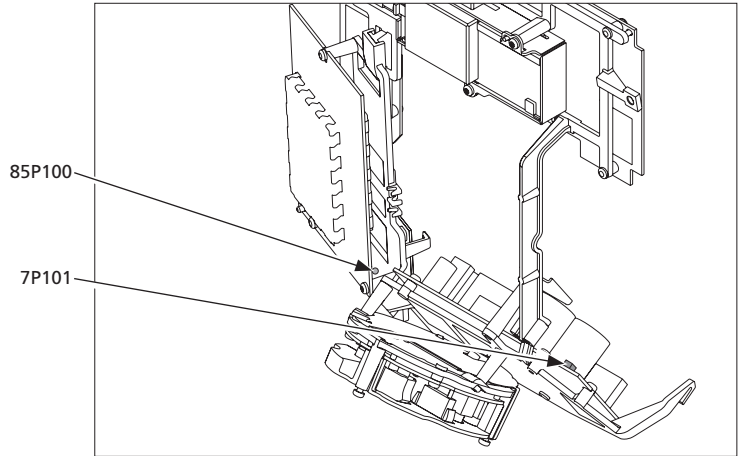


- Træk chassiset ud

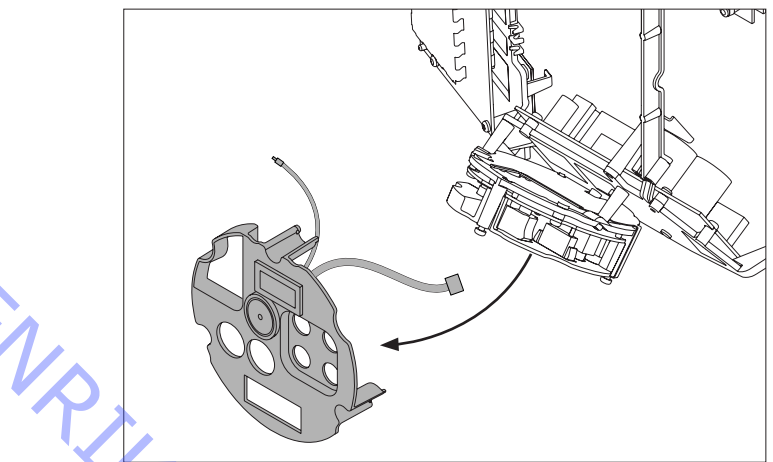
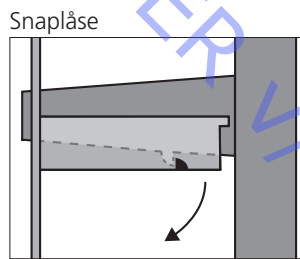




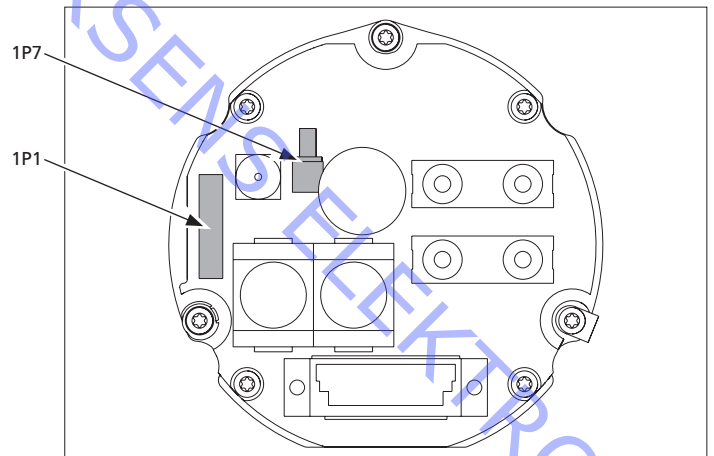
- 5.3 BeoSound 4 i serviceposition
- 5.4 Fjernelse af chassis
  - Fjern stikkene



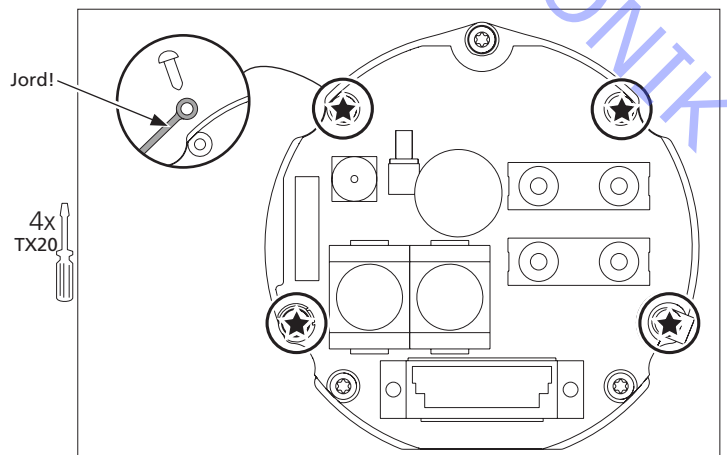
- Fjern stikdækslet



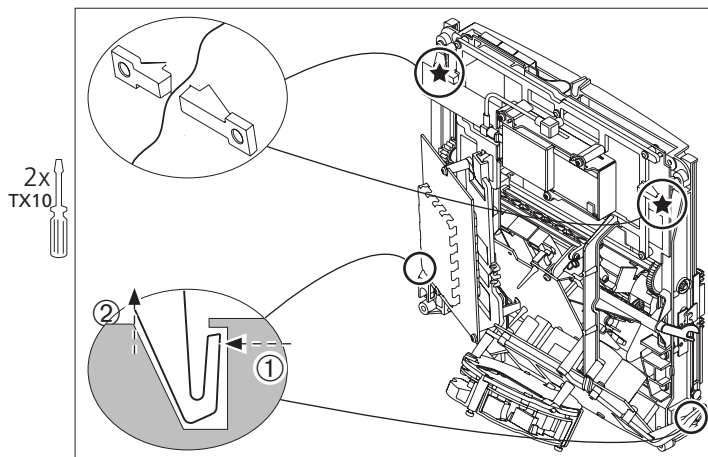
- Fjern stikkene



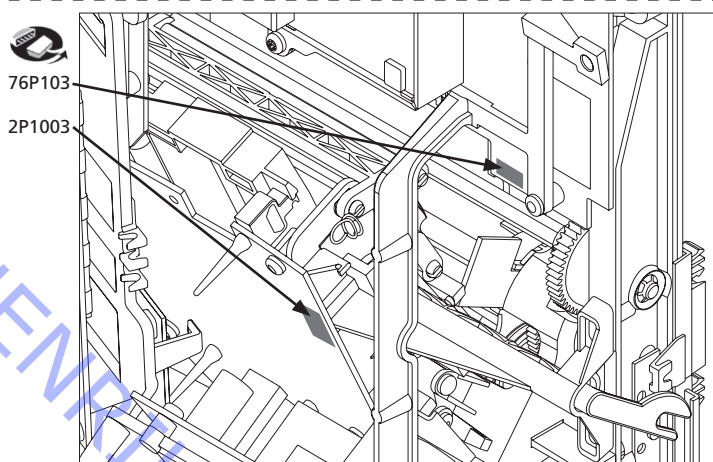
- Fjern skruerne



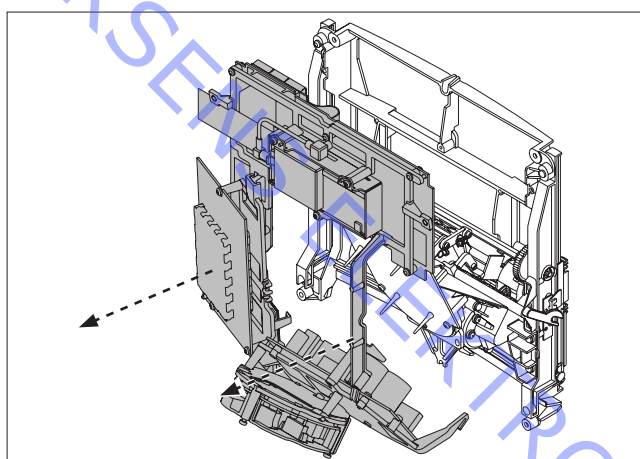
- 5.3 BeoSound 4 i serviceposition
- 5.4 Fjernelse af chassis
- Fjern skruerne, og løsn snaplåsene



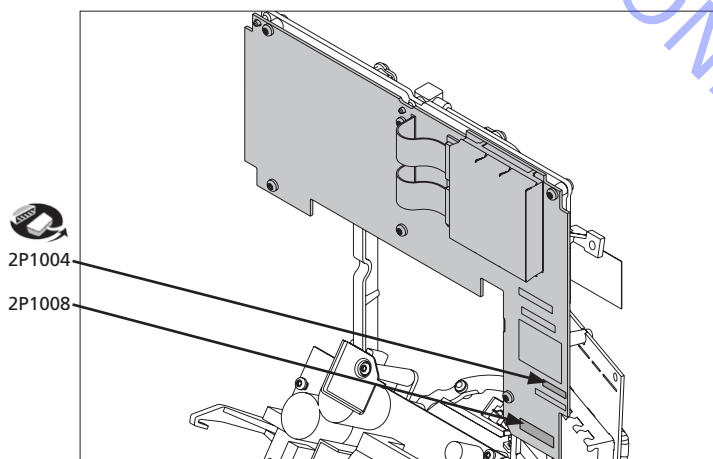
- Fjern stikkene



- Fjern det elektriske chassis fra det mekaniske

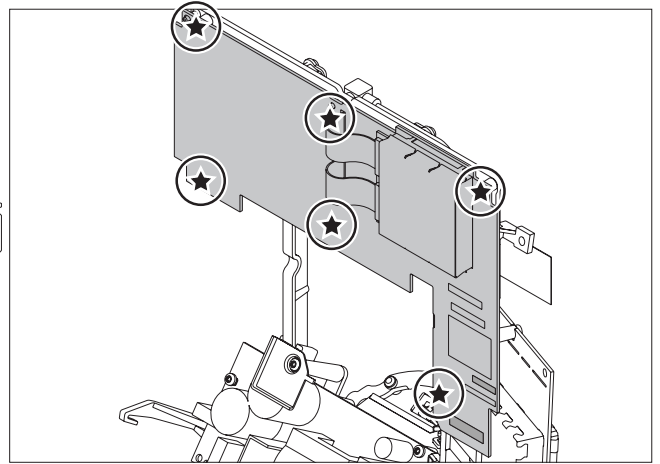


- Fjern kablerne fra PCB2



→ - Fjern skruerne

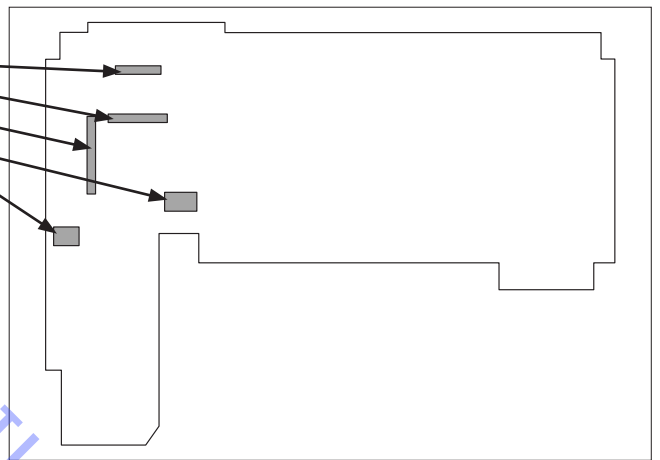
6x  
TX10



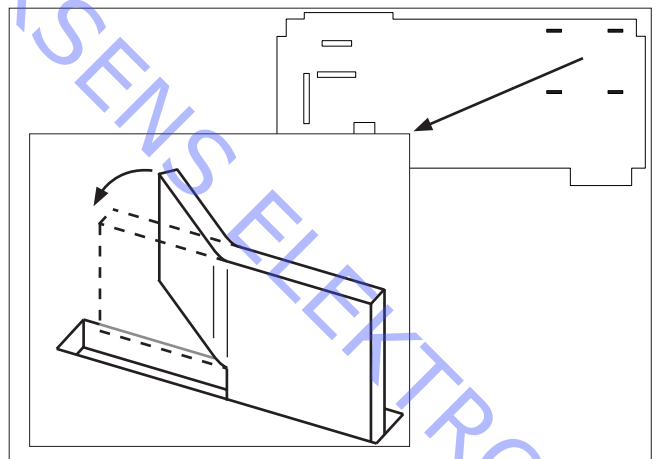
- Fjern stikkene på bagsiden af PCB2



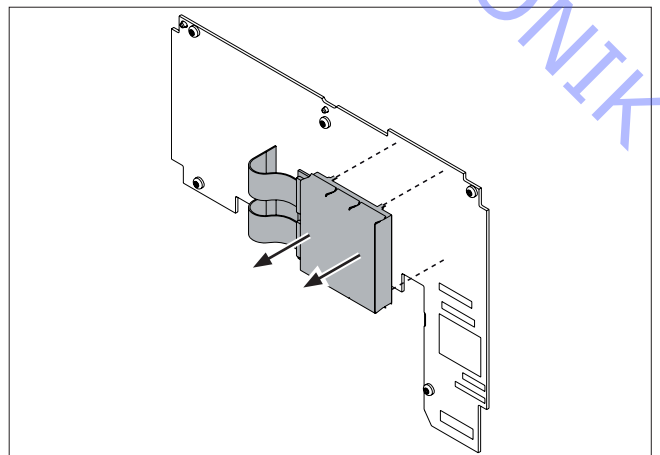
2P1005  
2P1013  
2P1010  
2P1012  
2P1011



- Overfør den gamle PCB6 til den nye PCB2 ved at dreje beslagene på bagsiden



- Fjern PCB6



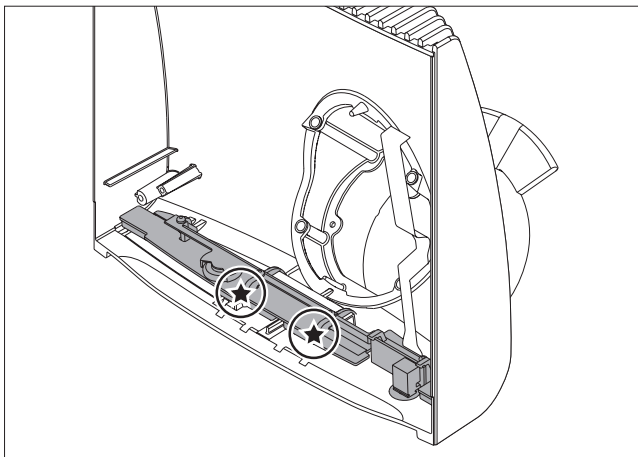
ABO-CENTER V/HENRIKSENS ELEKTRONIK

5.3 BeoSound 4 i serviceposition

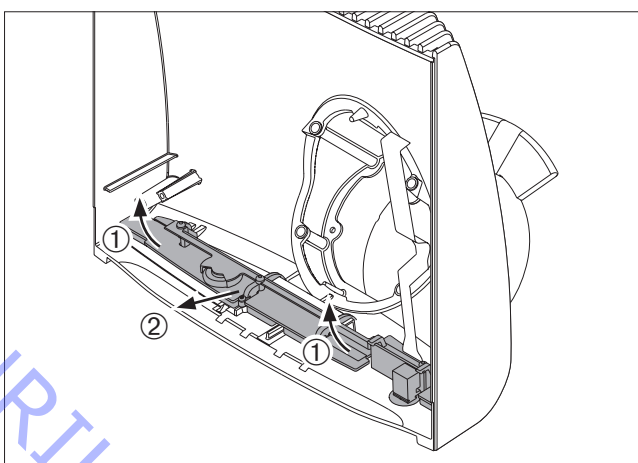
5.4 Fjernelse af chassis

- Fjern skrue

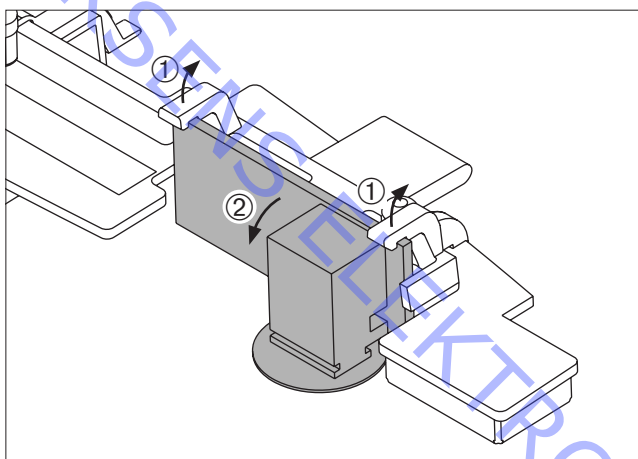
2x  
TX7



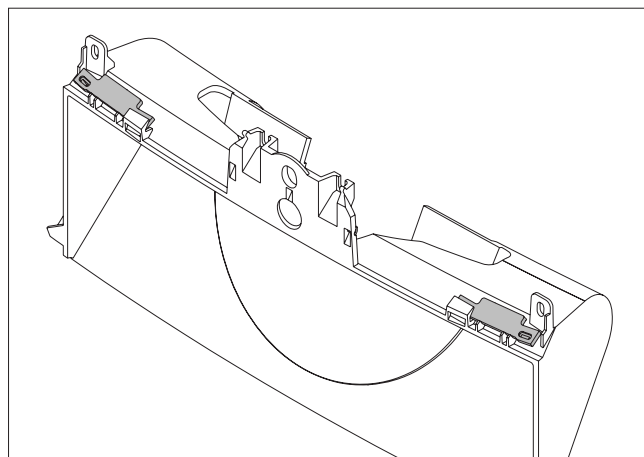
- Fjern PCB3, Magic



- Fjern PCB9, Headphone



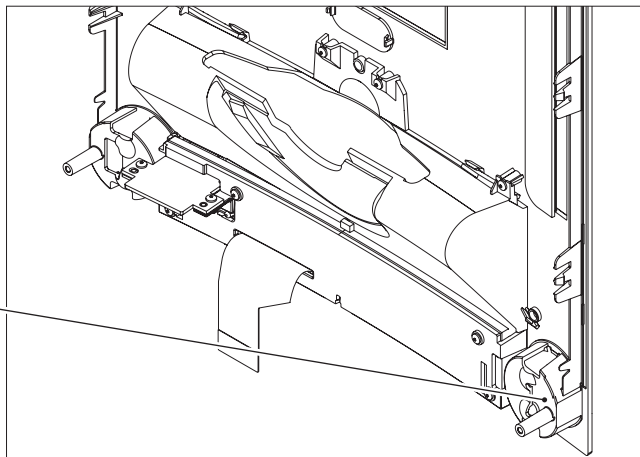
- ☞ 5.3 BeoSound 4 i serviceposition
- ☞ 5.29 Udskiftning af fingergreb
- Fjern PCB4, Light



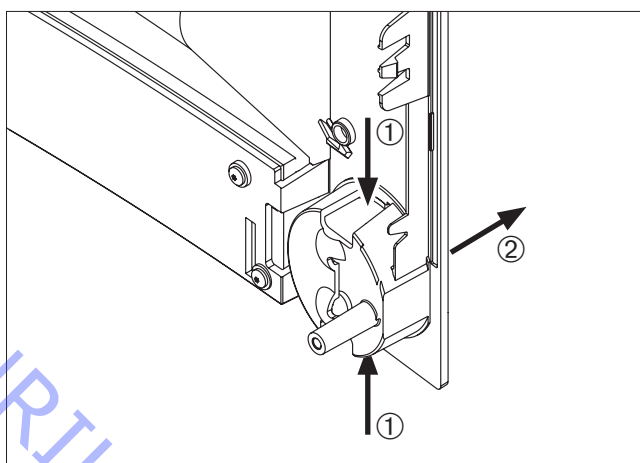
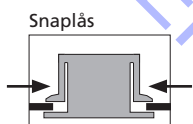
ABO-CENTER V/HENRIKSENS ELEKTRONIK

5.3 BeoSound 4 i serviceposition

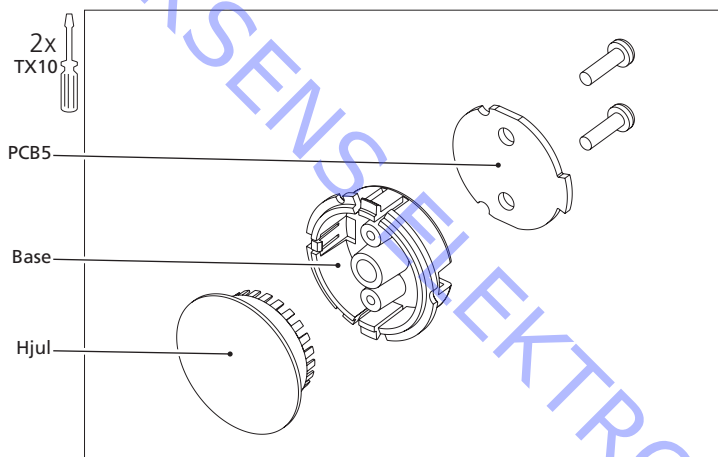
- Fjern kablet



- Løsn snaplåsene og skub delen ud

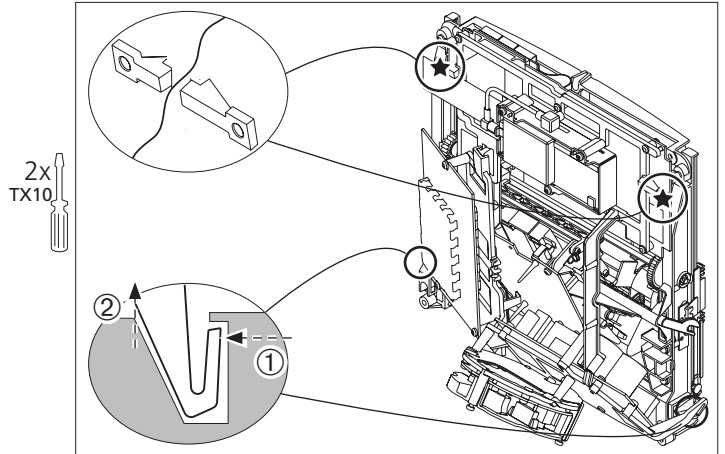


- Adskil drejehjul

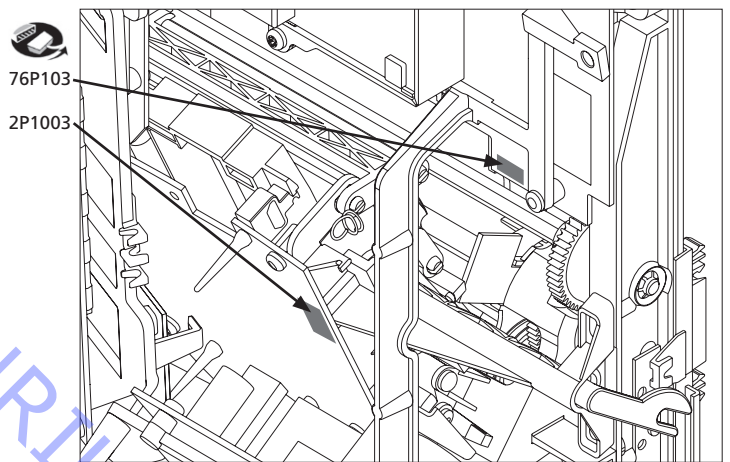


ABO-CENTER V/HENRIKSENS ELEKTRONIK

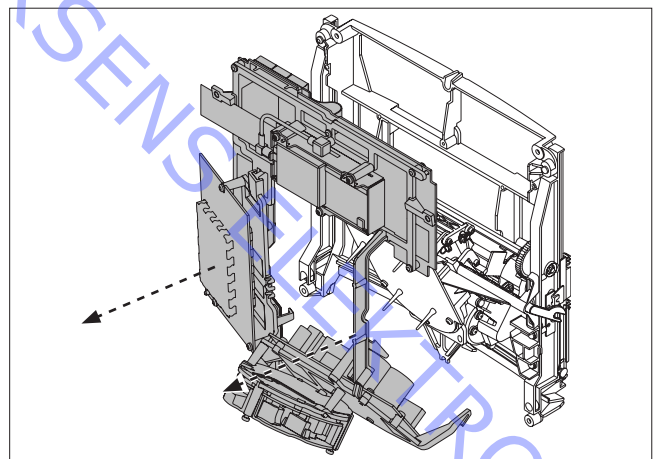
- 5.3 BeoSound 4 i serviceposition
- 5.4 Fjernelse af chassis
  - Fjern skruerne, og løs de snaplåse



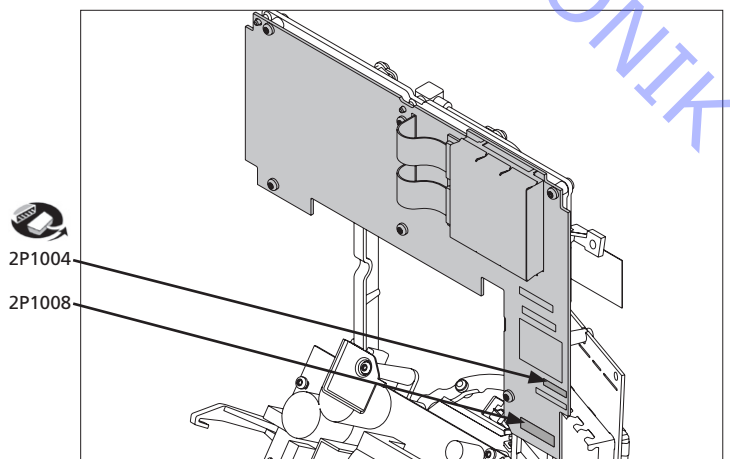
- Fjern stikkene



- Fjern det elektriske chassis fra det mekaniske



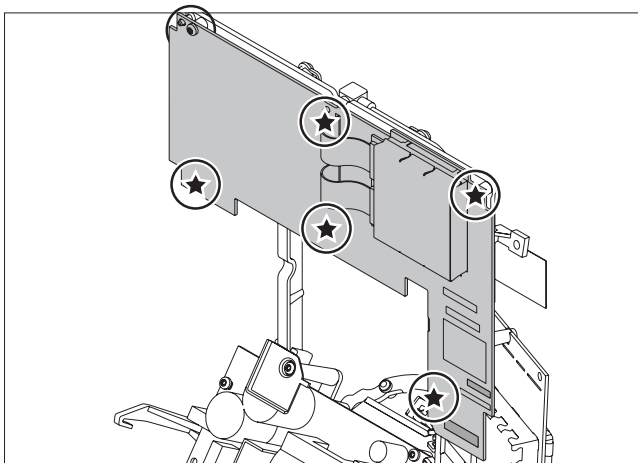
- Fjern kablerne fra PCB2



ABO-CENTER V/HENRIKSENSELEKTRONIK

→ - Fjern skrueerne

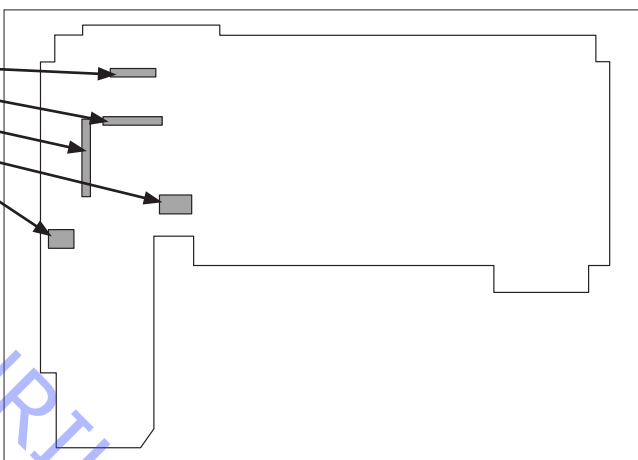
6x  
TX10



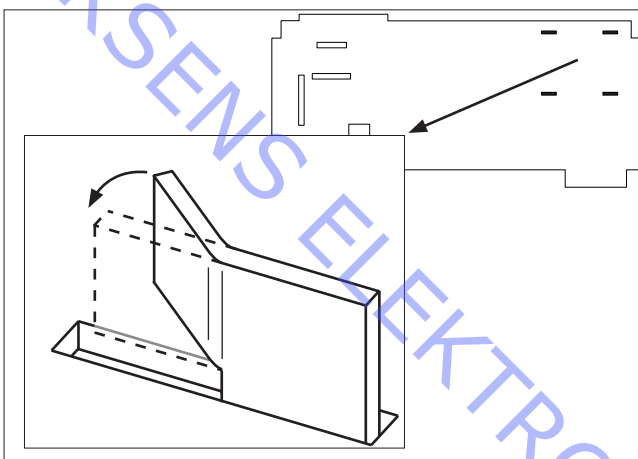
- Fjern stikkene på bagsiden af PCB2



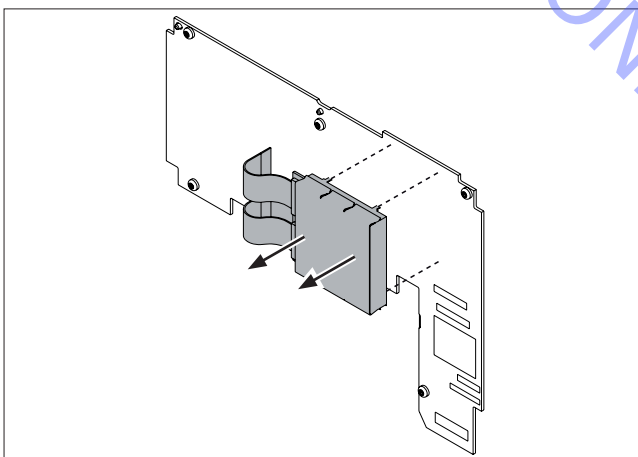
2P1005  
2P1013  
2P1010  
2P1012  
2P1011



- Overfør den gamle PCB6 til den nye PCB2 ved at dreje beslagene på bagsiden



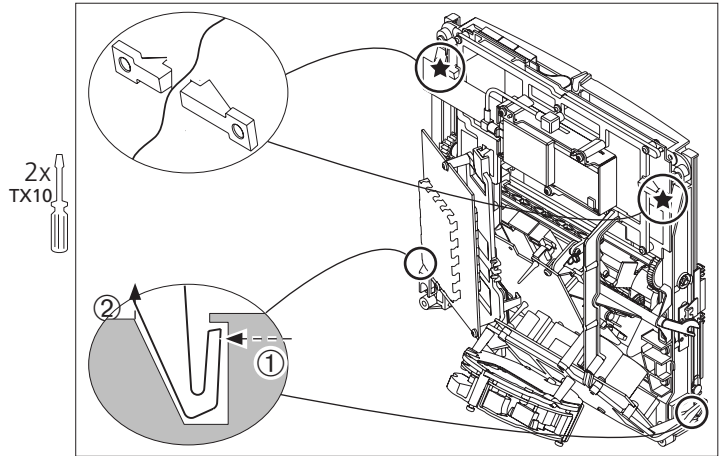
- Fjern PCB6



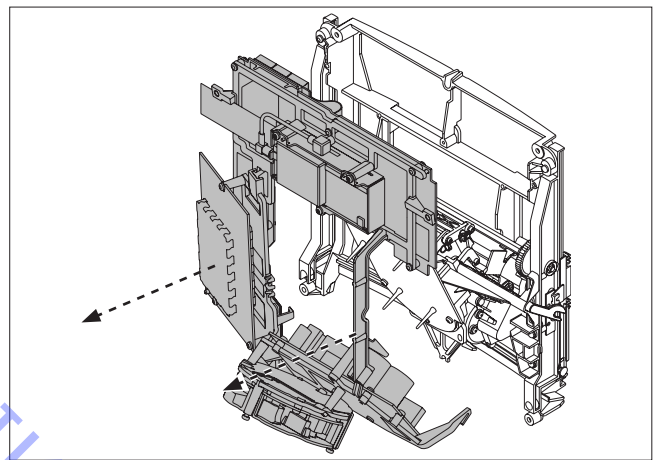
ABO-CENTER V/HENRIKSENS ELEKTRONIK



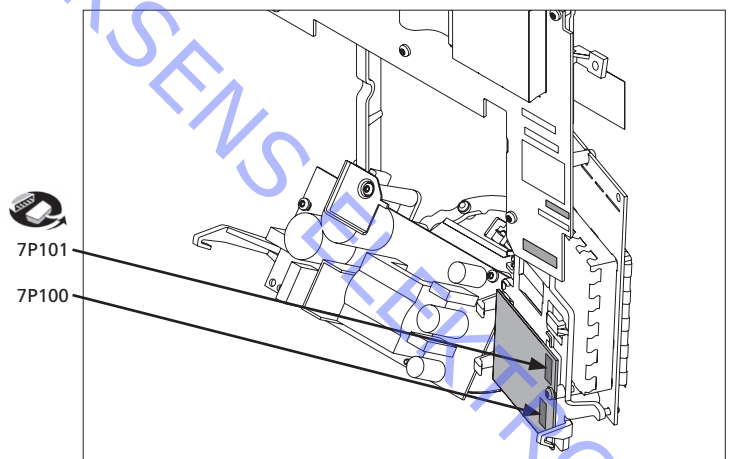
- 5.3 BeoSound 4 i serviceposition
- 5.4 Fjernelse af chassis
  - Fjern skrueerne, og løs snaplåsen



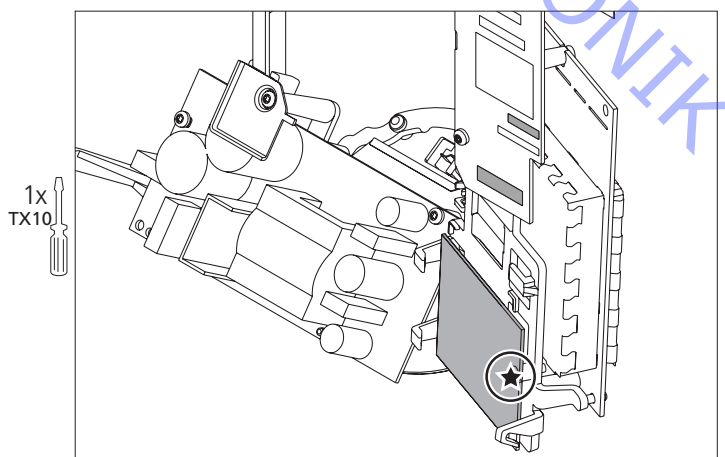
- Fjern det elektriske chassis fra det mekaniske



- Fjern stikkene

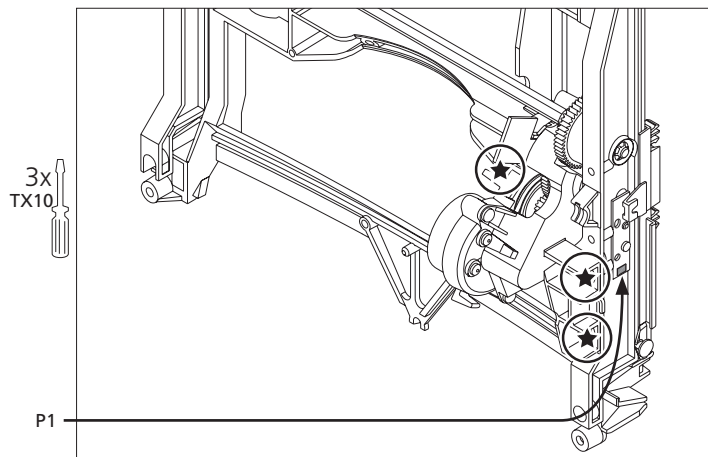


- Fjern skruen

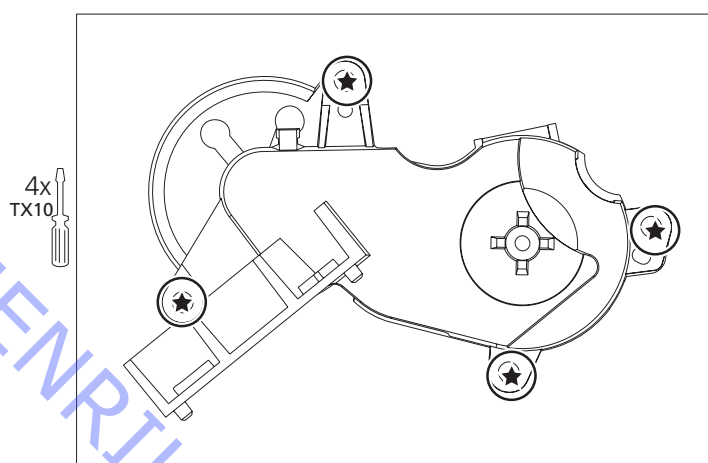


ABO-CENTER V/HENRIKSENSBULEVARDEN 101 2140 KØBENHAVN ØST

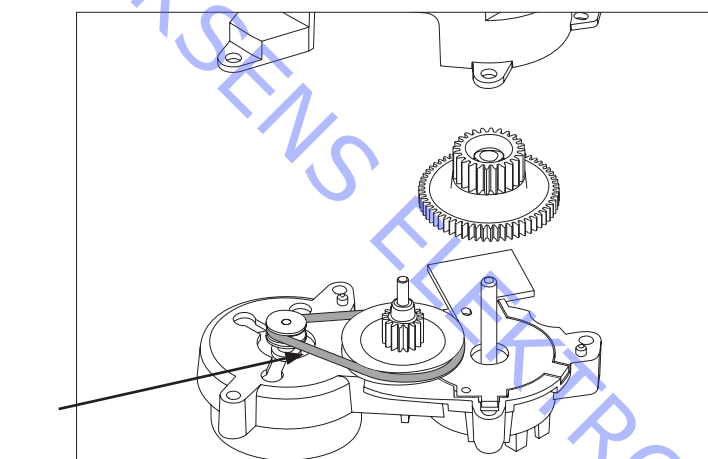
- ☞ 5.3 BeoSound 4 i serviceposition
  - ☞ 5.4 Fjernelse af chassis
  - ☞ 5.25 Udskiftning af holderenhed
- Fjern skruerne og stikket



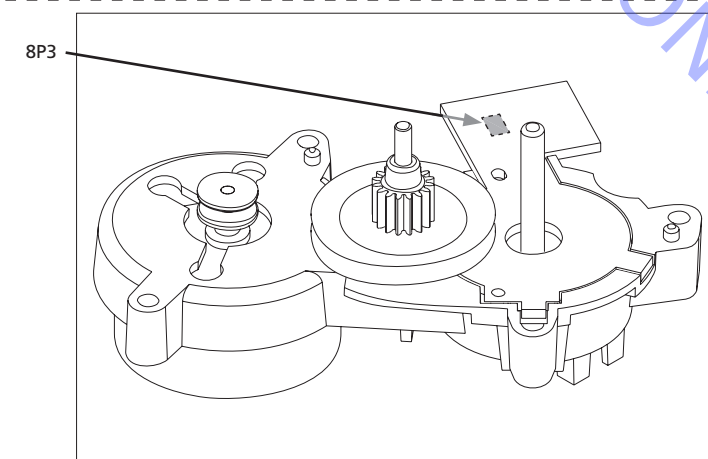
- Fjern skruerne



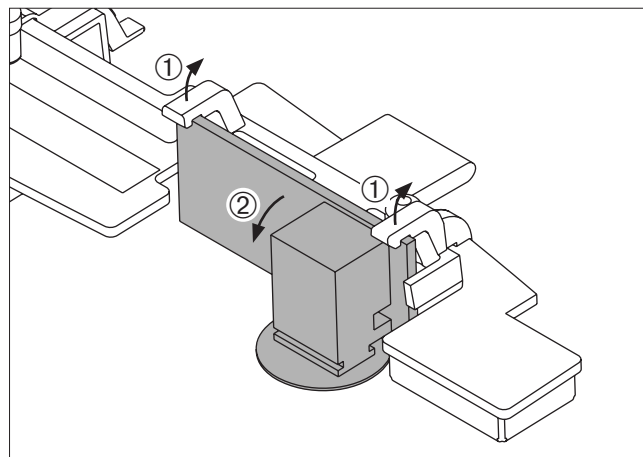
- Fjern drivremmen



- Fjern stikket og tandhjulet



- ☞ 5.3 BeoSound 4 i serviceposition
  - ☞ 5.4 Fjernelse af chassis
  - ☞ 5.8 Udskiftning af PCB3, Magic
- Fjern PCB9, Headphone

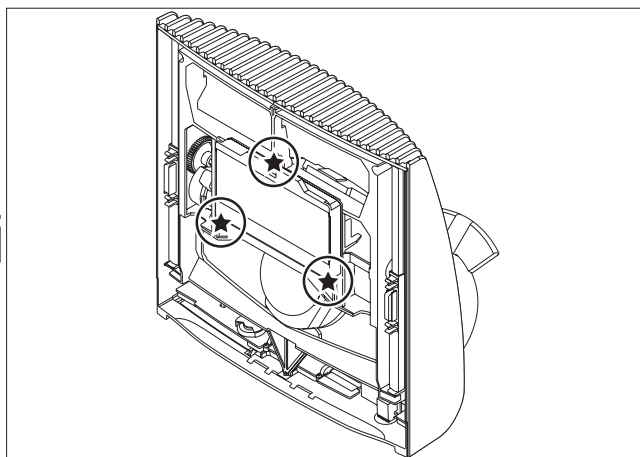


ABO-CENTER V/HENRIKSENS ELEKTRONIK

## 5.3 BeoSound 4 i serviceposition

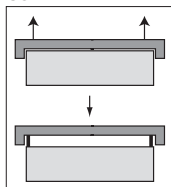
- Fjern skrue

3x  
TX10

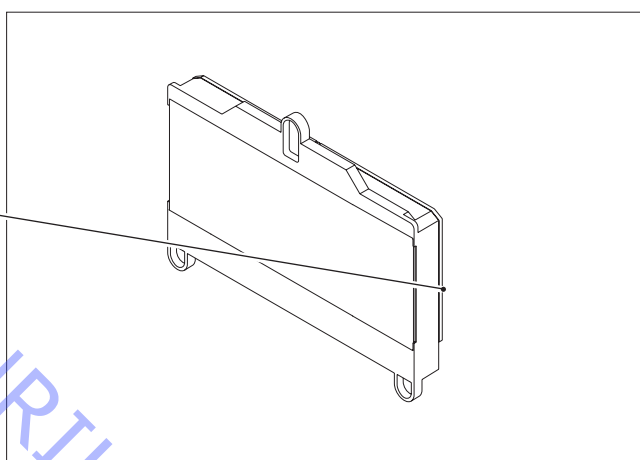


- Fjern kablet

Stik med lås  
CON



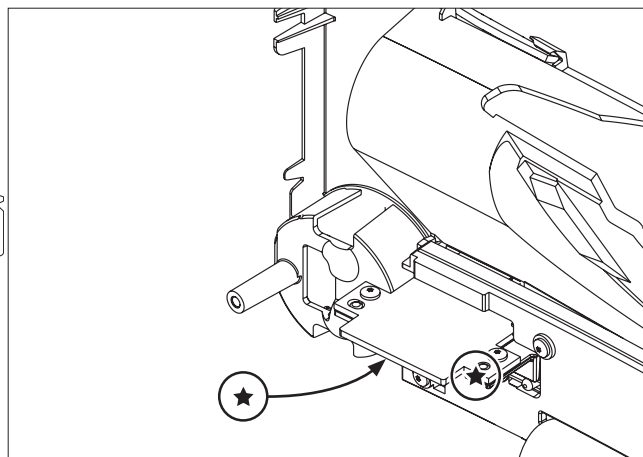
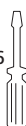
CON1



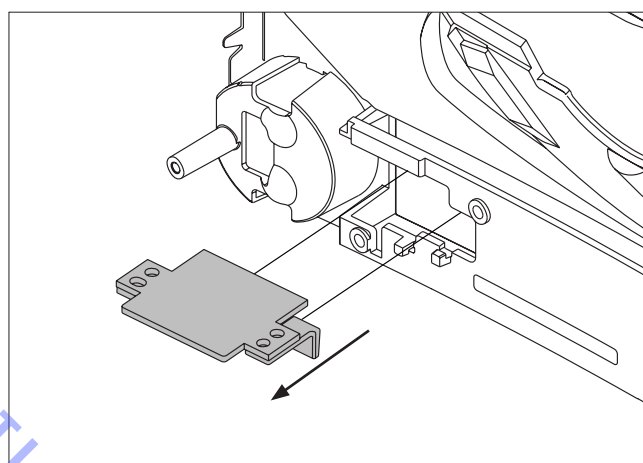
## 5.3 BeoSound 4 i serviceposition

- Fjern skruerne

2x  
TX6

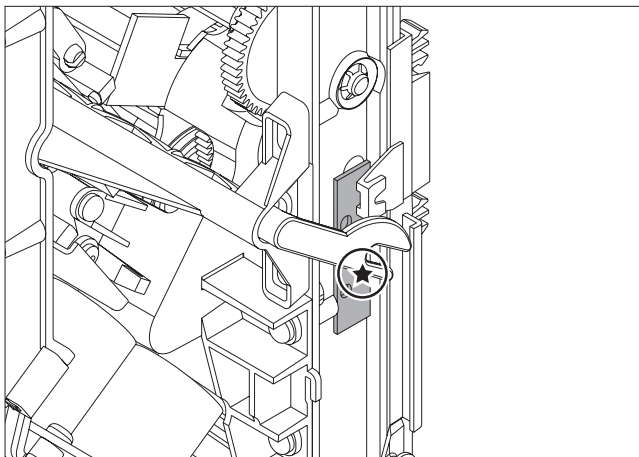


- Tag PCB11, SD/MMC card reader ud



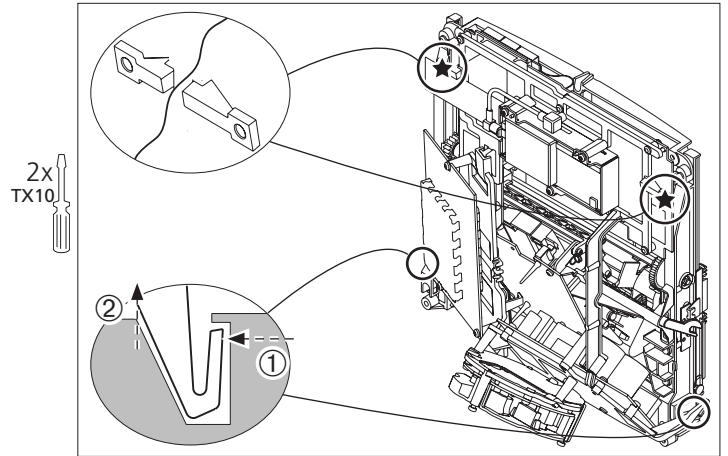
ABO-CENTER V/HENRIKSENS ELEKTRONIK

- 5.3 BeoSound 4 i serviceposition
- 5.4 Fjernelse af chassis
  - Fjern skruen

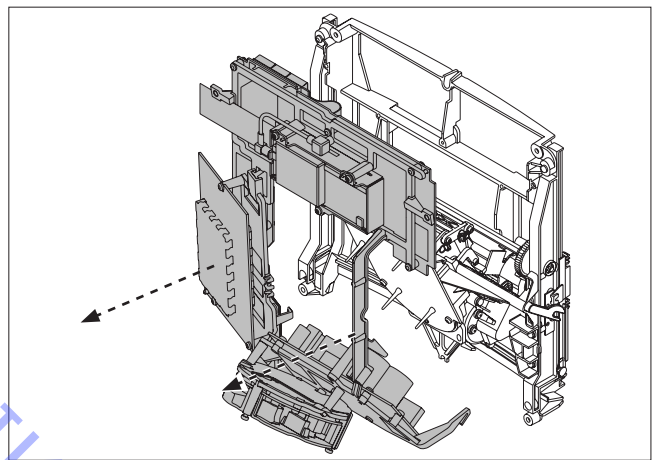


ABO-CENTER V/HENRIKSENS ELEKTRONIK

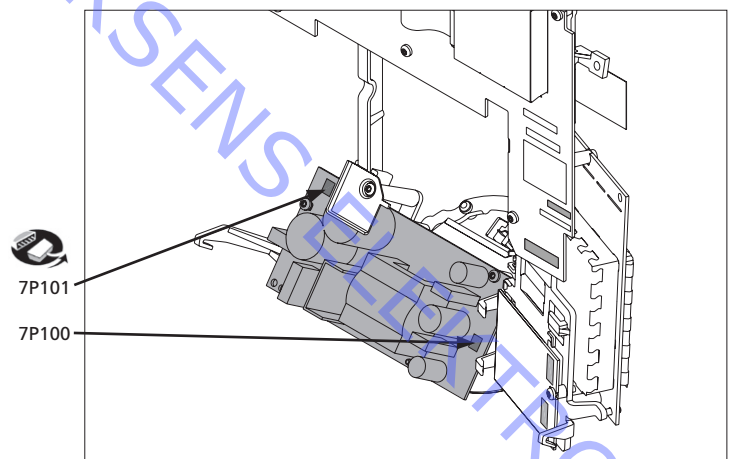
- 5.3 BeoSound 4 i serviceposition
- 5.4 Fjernelse af chassis
  - Fjern skruerne og løsn snaplåsen



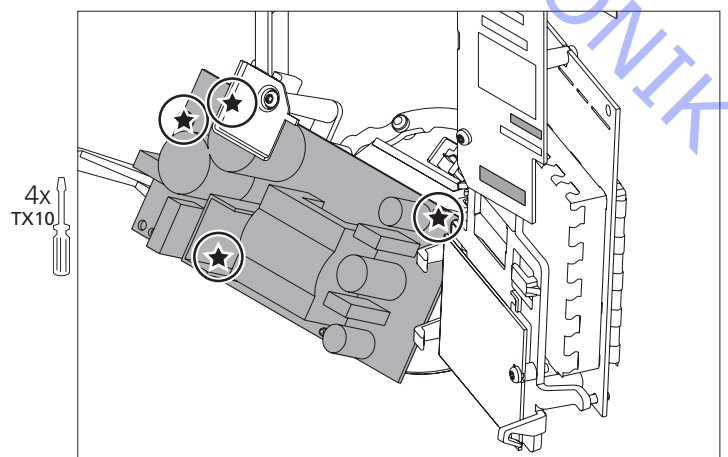
- Fjern det elektriske chassis fra det mekaniske



- Fjern stikkene



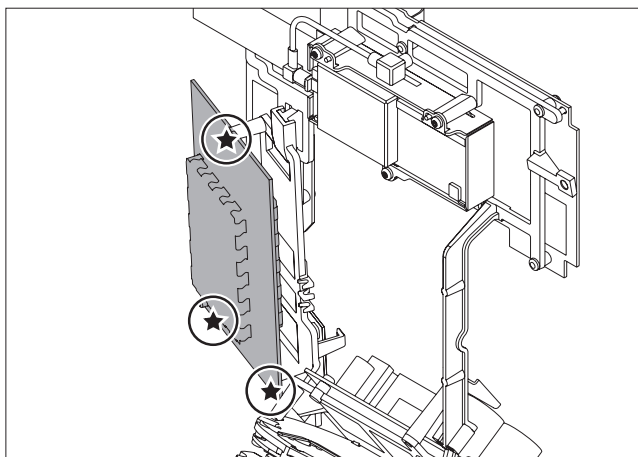

- Fjern skruerne



ABO-CENTER V/HENRIKSENSVEJ 101 8240 BELLERUP

- 5.3 BeoSound 4 i serviceposition
- 5.4 Fjernelse af chassis
- Fjern skrueerne

3x  
TX10



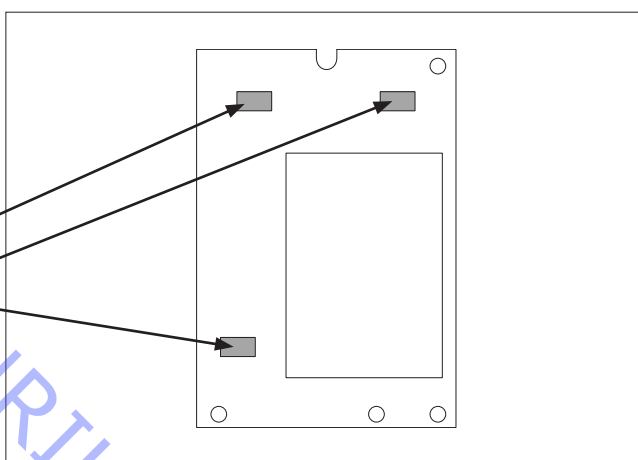
- Fjern stikkene på bagsiden af PCB85



85P106

85P103

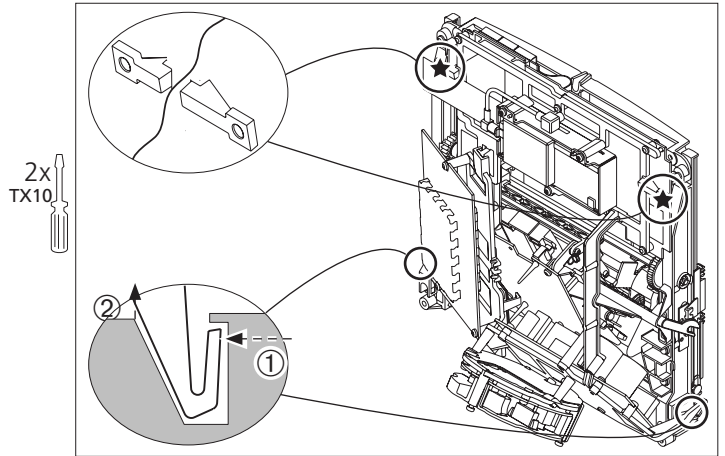
85P100



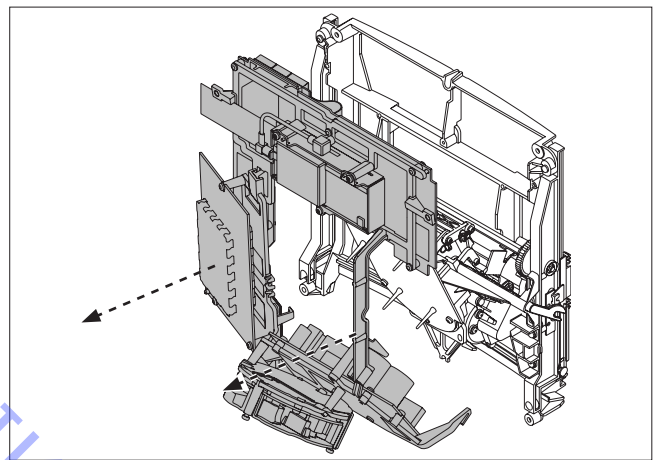
ABO-CENTER V/HENRIKSENS ELEKTRONIK



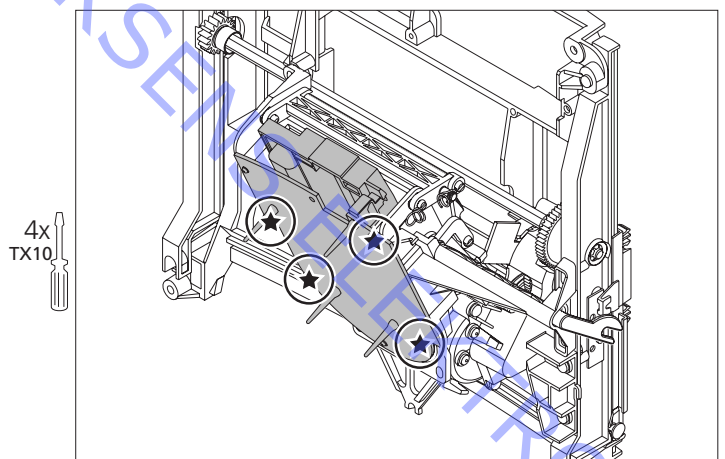
- ☞ 5.3 BeoSound 4 i serviceposition
- ☞ 5.4 Fjernelse af chassis
  - Fjern skruerne og løsn snaplåsen



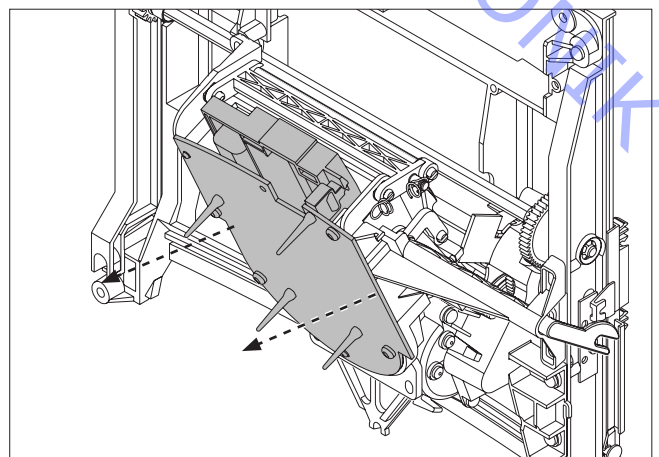
- Fjern det elektriske chassis fra det mekaniske



- Fjern skruerne



- Fjern CD-enheden



ABO-CENTER V/HENRIKSE

5.3 BeoSound 4 i serviceposition

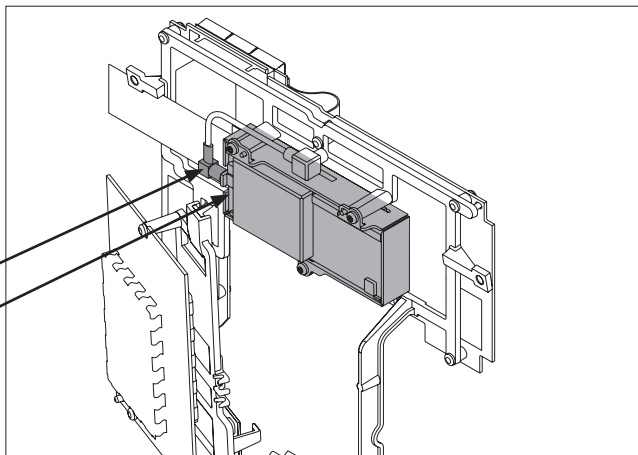
5.4 Fjernelse af chassis

- Fjern stikkene



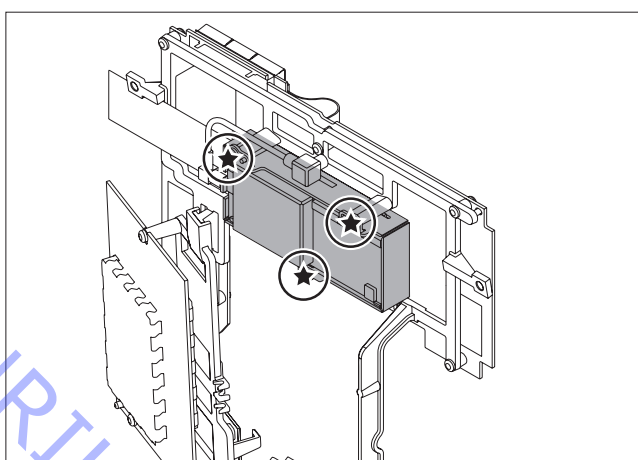
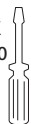
37P201

37P101



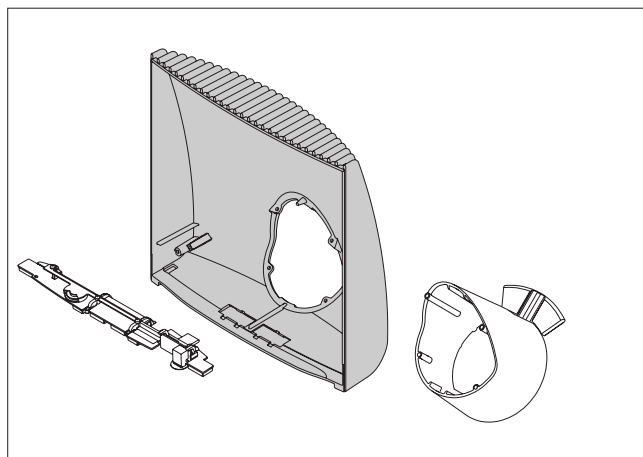
- Fjern skrueerne

3x  
TX10



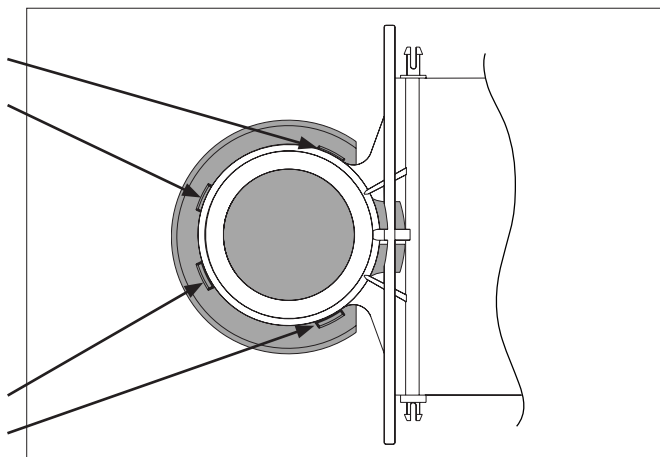
ABO-CENTER V/HENRIKSENS ELEKTRONIK

- ☞ 5.3 BeoSound 4 i serviceposition
- ☞ 5.4 Fjernelse af chassis
- ☞ 5.8 Udskiftning af PCB3, Magic
- ☞ 5.26 Udskiftning af base



ABO-CENTER V/HENRIKSENS ELEKTRONIK

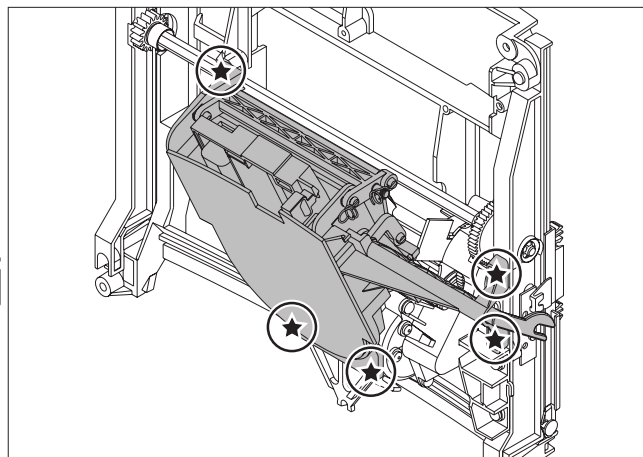
- ☞ 5.3 BeoSound 4 i serviceposition
- ☞ 5.4 Fjernelse af chassis
- ☞ 5.25 Udskiftning af holderenhed
- Løsn snaplåsene



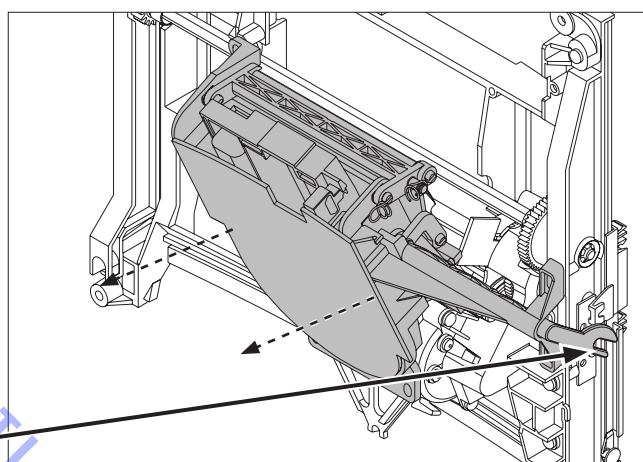
ABO-CENTER V/HENRIKSENS ELEKTRONIK

- 5.3 BeoSound 4 i serviceposition
  - 5.4 Fjernelse af chassis
  - 5.21 Udskiftning af CD-enhed
- Fjern skruerne

4x  
TX10

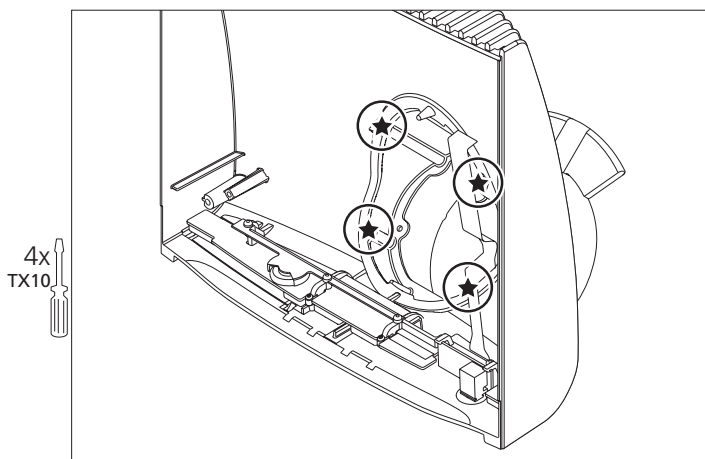


- Løft holderen af  
Bemærk! Kontroller at armen er placeret korrekt



ABO-CENTER V/HENRIKSENS ELEKTRONIK

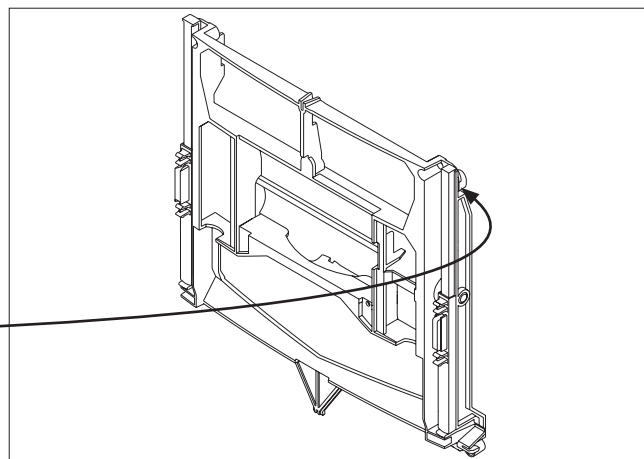
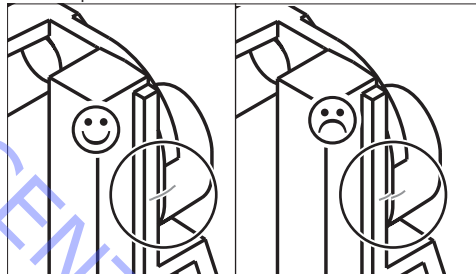
- 5.3 BeoSound 4 i serviceposition
- 5.4 Fjernelse af chassis
  - Fjern skrue



ABO-CENTER V/HENRIKSENS ELEKTRONIK

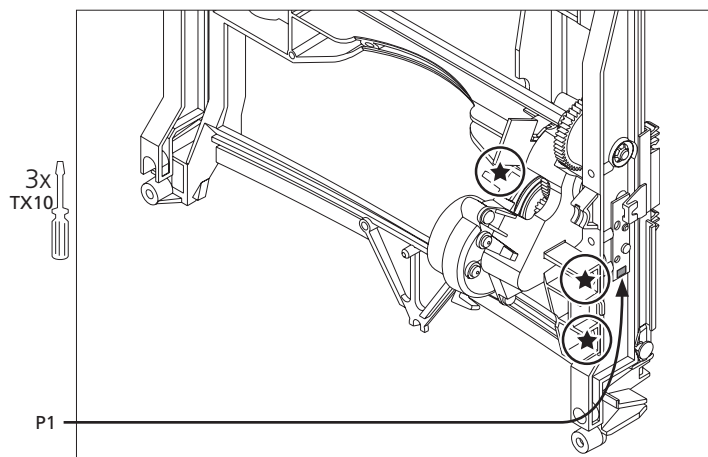
- ☞ 5.3 BeoSound 4 i serviceposition
  - ☞ 5.4 Fjernelse af chassis
  - ☞ 5.25 Udskiftning af holderenhed
  - ☞ 5.14 Udskiftning af motorenhed
- Kontroller, at justeringen er korrekt

Ridse i plastikken

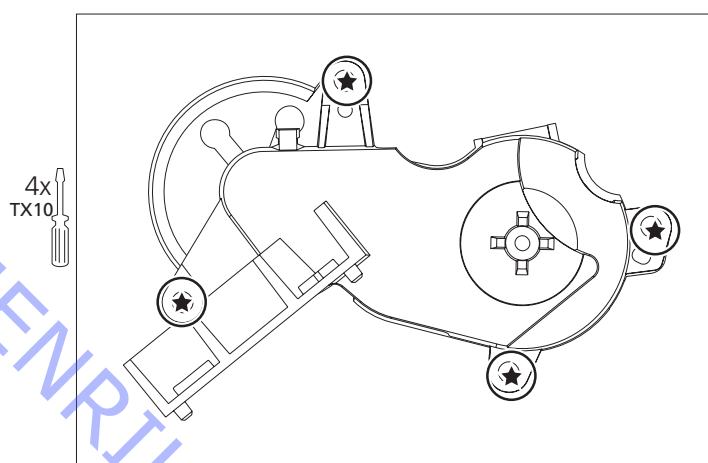


ABO-CENTER V/HENRIKSENS ELEKTRONIK

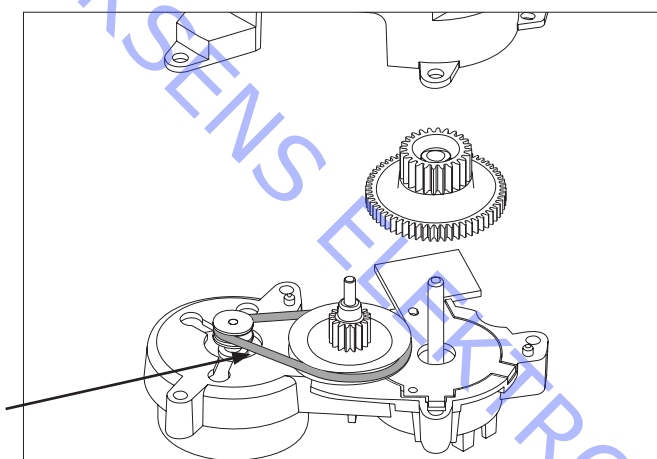
- ☞ 5.3 BeoSound 4 i serviceposition
- ☞ 5.4 Fjernelse af chassis
- ☞ 5.25 Udskiftning af holderenhed
- Fjern skrue og stikket



- Fjern skrue



- Fjern drivremmen

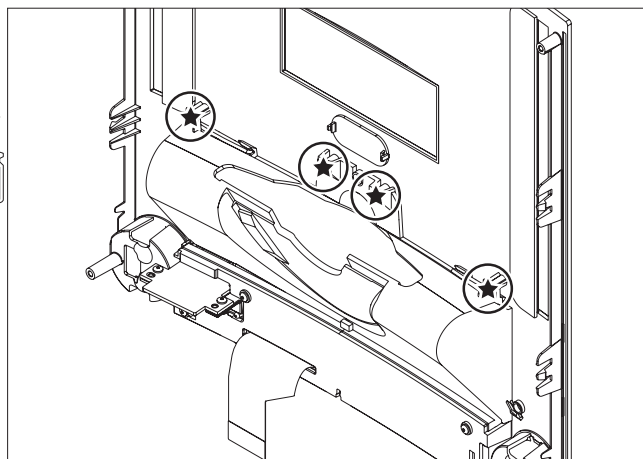




## 5.3 BeoSound 4 i serviceposition

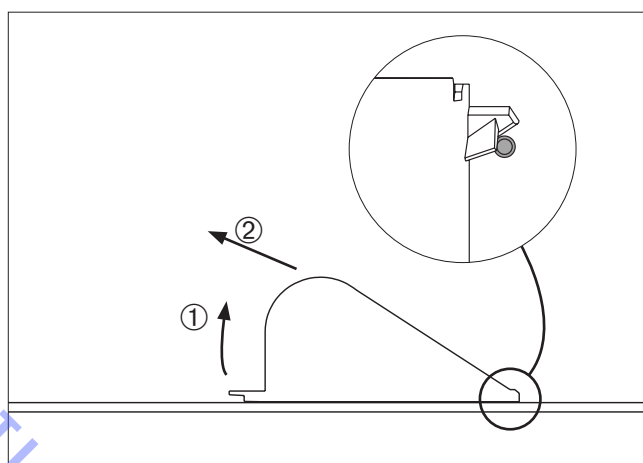
- Fjern skruerne

4x  
TX6



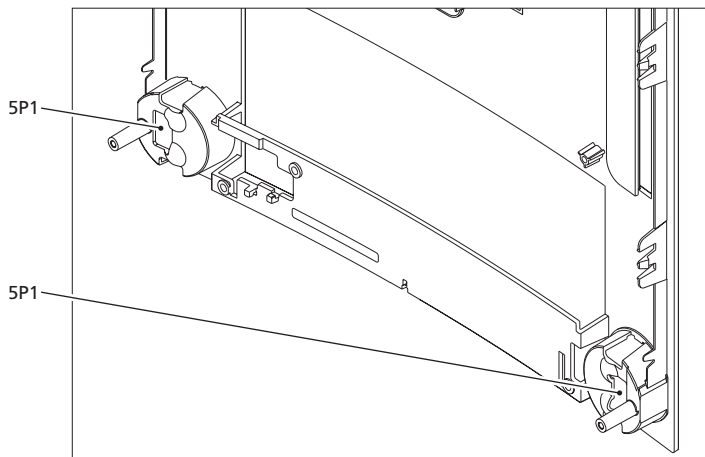
- Fjern fingregrebet

Bemærk: Skal løftes fri af låsen

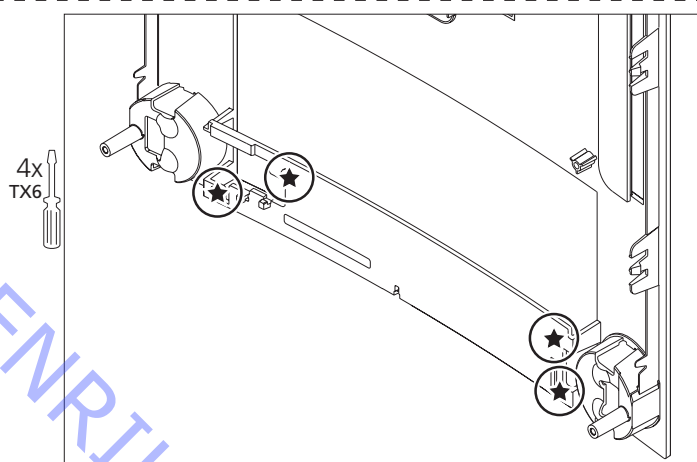


ABO-CENTER V/HENRIKSENS ELEKTRONIK

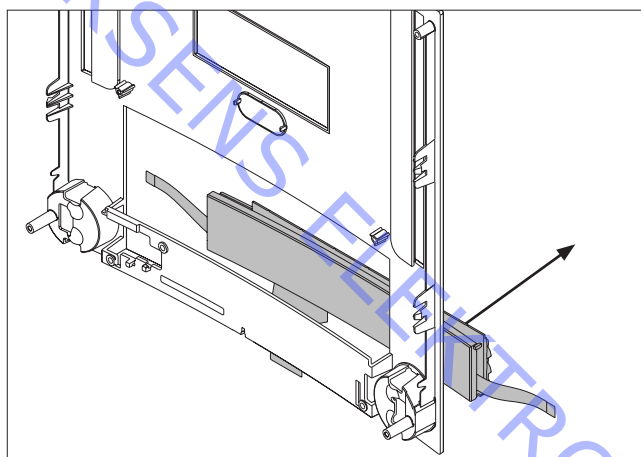
- ☞ 5.3 BeoSound 4 i serviceposition
- ☞ 5.17 Udskiftning af SD/MMC card reader
- ☞ 5.29 Udskiftning af fingergreb
- Fjern kablerne



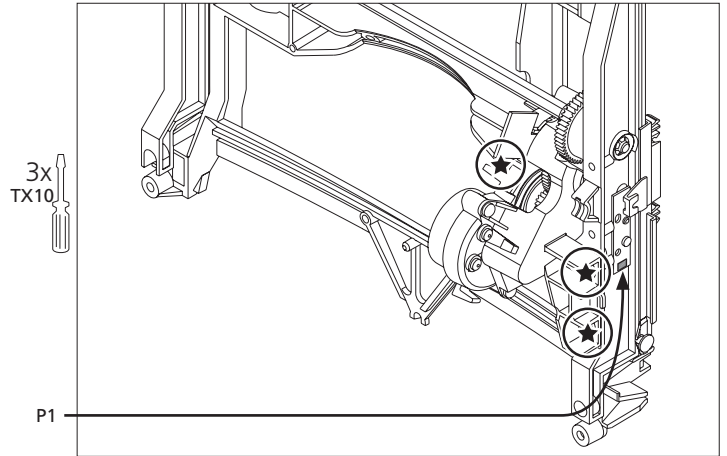
- Fjern skruerne



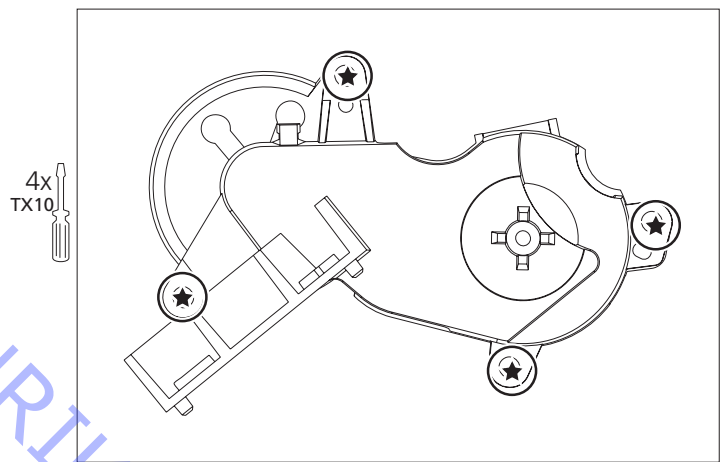
- Træk tastaturet ud



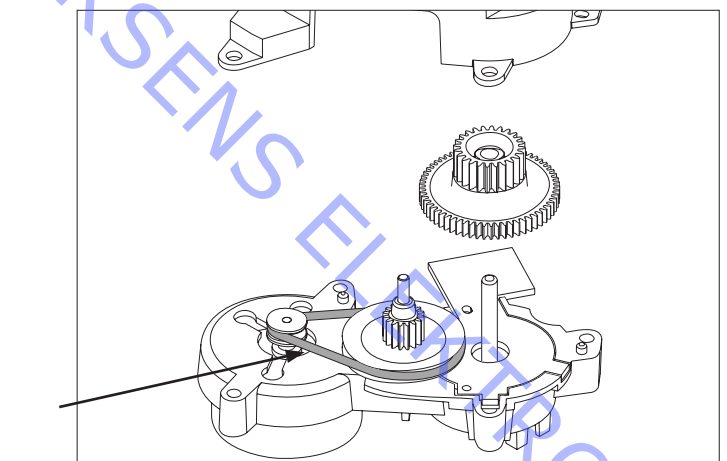
- 5.3 BeoSound 4 i serviceposition
- 5.4 Fjernelse af chassis
- 5.25 Udskiftning af holderenhed
  - Fjern skruerne og stikket



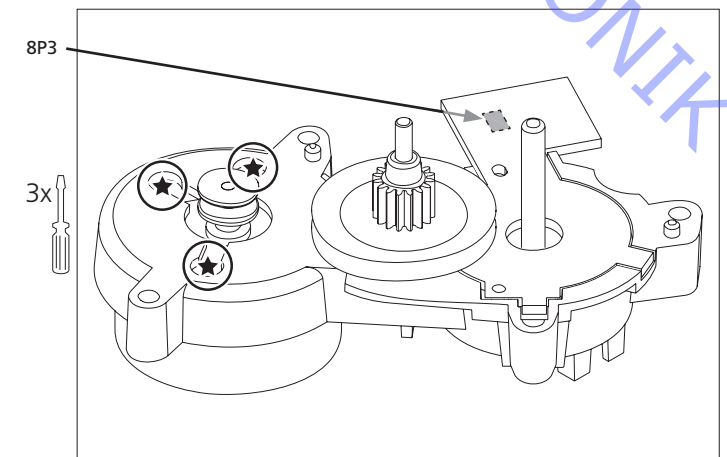
- Fjern skruerne



- Fjern drivremmen



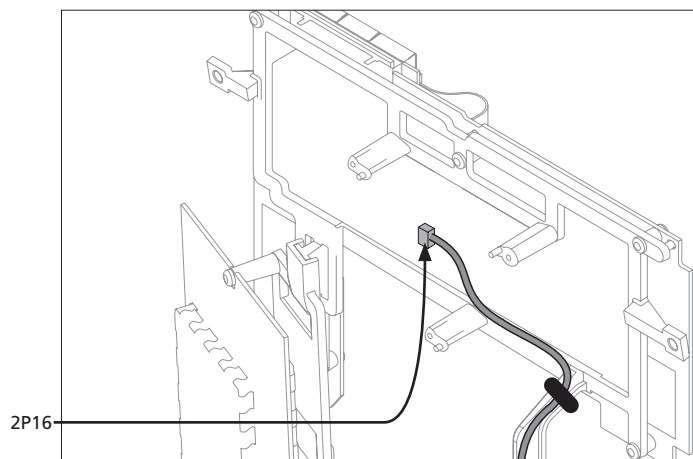
- Fjern skruerne og stikket



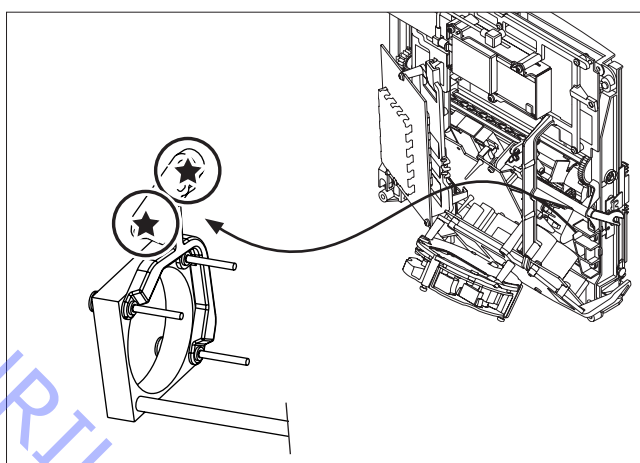
ABO-CENTER V/HENRIKSENS ELEKTRONIK

- ☞ 5.3 BeoSound 4 i serviceposition
- ☞ 5.4 Fjernelse af chassis
- ☞ 5.22 Udskiftning af 37Module, DAB

- Fjern kablet til blæseren



- Fjern skruerne, og fjern blæser



ABO-CENTER V/HENRIKSENS ELEKTRONIK

Specification guidelines for service use	BeoSound 4
With FM and RDS	Type 2851 EU 230V
	Type 2852 GB 230V
	Type 2853 US 120V
	Type 2854 JP 100V
	Type 2855 AUS 240V
	Type 2857 TWN 120V
	Type 2858 KOR 230V
	Type 2859 LAT 230V
	Type 2860 CHK 230V
	Type 2861 EU/Fan 230V
<b>Preamplifier section</b>	
Intermod. distortion	≤0.1%, IHF
Frequency:	
AUX in	20Hz – 20kHz
Signal to Noise ratio:	
AUX, A-weighted, volume 80	≥90dB, typ. 97dB
Channel separation	≥50dB, typ. 63dB
Channel unbalance	≤±1dB
<b>Tuner, FM section</b>	
FM range – EU/US	87.5 – 108MHz
FM range for type 2854 – Japan	76 – 90MHz
Usable sensitivity mono	≤12dBf
50dB quieting sensitivity mono	≤20dBf
Signal-to-noise ratio mono	≥68dB, typ. 70dB
Signal-to-noise ratio stereo	≥62dB, typ. 65dB
Frequency response mono	30Hz – 15kHz, ±2dB
Frequency response Stereo	30Hz – 15kHz, ±2dB
RDS	PS-Name, RadioText, Clock
<b>Tuner, DAB section</b>	
Receiving bands	174 – 240MHz (band 3) 1452 – 1492MHz (band L)
Sensitivity (BER = 10e-4)	-95dBm
Adjacent channel rejection (BER = 10e-4)	35dB
Out of band rejection (BER = 10e-4)	45dB
Signal/noise ration (1kHz)	≥95dB
Frequency response 15 – 20000Hz	±1dB
Decoding	Up to 256kbit/s
Sampling	Half and full rate
<b>IR operation</b>	Beo4 recommended
<b>CD player</b>	
Playback	CD-DA, CD-R/RW, (Audio format only)
Testdisc	SBC 444A (part no. 3634064) SBC 429
CD, disc types	12cm (5"), 8cm (3")
Frequency response	20Hz – 20kHz ±1dB
Signal/noise ratio:	
Linear, below 80kHz	≥90dB / 76dB with volume 80
UNW	≥98dB / 90dB with volume 80
A-Weighted	≥103dB / 97dB with volume 80
Channel separation:	
1kHz	≥85dB
20Hz – 20kHz	≥75dB

Dynamic range (1kHz)	≥92dB
Channel unbalance (1kHz)	≤±1dB

THD+Noise:	
1kHz, 0 dBFS, volume 76	-85dB / -75dB with volume 76

**SD Player/recorder**

Storage media	Secure Digital cards (SD) MultiMediaCard (MMC) Or 100% SD SanDisk compatible
Capacity	All capacity
Audio Codec playback	MP3 format: Sampling frequencies: 8, 11.025, 12, 16, 22.05, 24, 32, 44.1 and 48kHz Constant or variable bit rates: 8, 16, 24, 32, 40, 48, 56, 64, 80, 96, 112, 128, 160, 192, 256 and 320Kbps WMA: Sampling frequencies: 8, 11.025, 16, 22.050, 32, 44.1 and 48kHz Bit rates: 64, 80, 96, 128, 160 and 192Kbps
Audio codec recording format	MP3 format CBR @128kbit/s in stereo 44.1kHz sample frequency ≥16 bit sample resolution

Testdisc: SBC429, Bitrate: 128kbit/sec, Codec: MPEG 1 Layer 3	
Frequency response:	
Recorded from CD, fs = 44.1kHz	20Hz – 15kHz ±1dB

Signal/noise ratio:	
LINEAR, below 80kHz	≥76dB
UNW	≥90dB
A-Weighted	≥97dB

**Dimensions**

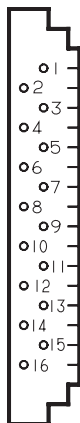
W x H x D	280 x 310 x 240mm / 11.0 x 12.2 x 9.4 in
Weight	4kg
Cabinet finish	Smoke coloured glass
Power consumption	Stby. 1W, typical 12W

**Accessories**

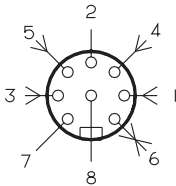
Floorstand	Type 2180
Wall brackets	Type 2181

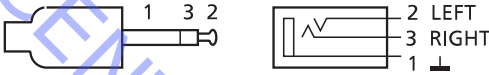
**Connections**

Master Link x 1	Pin 1	Data- -0.25V
	Pin 2	Data+ +0.25V
	Pin 3	ML sense 0 – 5V
	Pin 4-8	NC
	Pin 9	ATI/Tx
	Pin 10	ATI/Rx
	Pin 11	Supply voltage -7V > -15V, stby. -3V > -15V
	Pin 12	Supply voltage 7V >15V, stby. 3V >15V
	Pin 13	Audio L- 1V bal., Rin 2.2MΩ Rout 75Ω
	Pin 14	Audio L+ 1V bal., Rin 2.2MΩ Rout 75Ω
	Pin 15	Audio R- 1V bal., Rin 2.2MΩ Rout 75Ω
	Pin 16	Audio R+ 1V bal., Rin 2.2MΩ Rout 75Ω



Audio Aux Input/Output x 1	AUX in L/R	Phono 2V RMS 22 – 47kΩ
	AUX out L/R	Phono 1.3V RMS ±0.2 <1kΩ

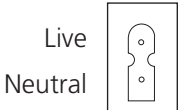
	Pin 1	PL ON = >2.5V, OFF = <0.5V
	Pin 2	Signal GND
	Pin 3	Audio L out 0V to 2V RMS
	Pin 4	PL speaker ON = >2.5V, OFF = <0.5V
	Pin 5	Audio R out 0V to 2V RMS
	Pin 6	Data: High >3.5V. Low <0.8V
	Pin 7	Data GND
	Pin 8	Not used

Headphones x 1		Sound level experienced should be the same using Form 1 headphones and BeoLab 4000 speakers

Output level, -0dBFS, volume 72, RL 33Ω	Max 1.4VRMS
Signal/Noise ratio, A-weighted, -0dBFS, vol. 72	≥92dB without clipping

FM Aerial x 1	75Ω impedance
---------------	---------------

DAB aerial x 1	75Ω impedance
----------------	---------------

Mains 	Cable included
	187 – 264V, 50 – 60Hz
	Type: 2851, 2852, 2855, 2858, 2859, 2860, 2861
	58 – 132V, 50 – 60 Hz
	Type: 2853, 2854, 2857

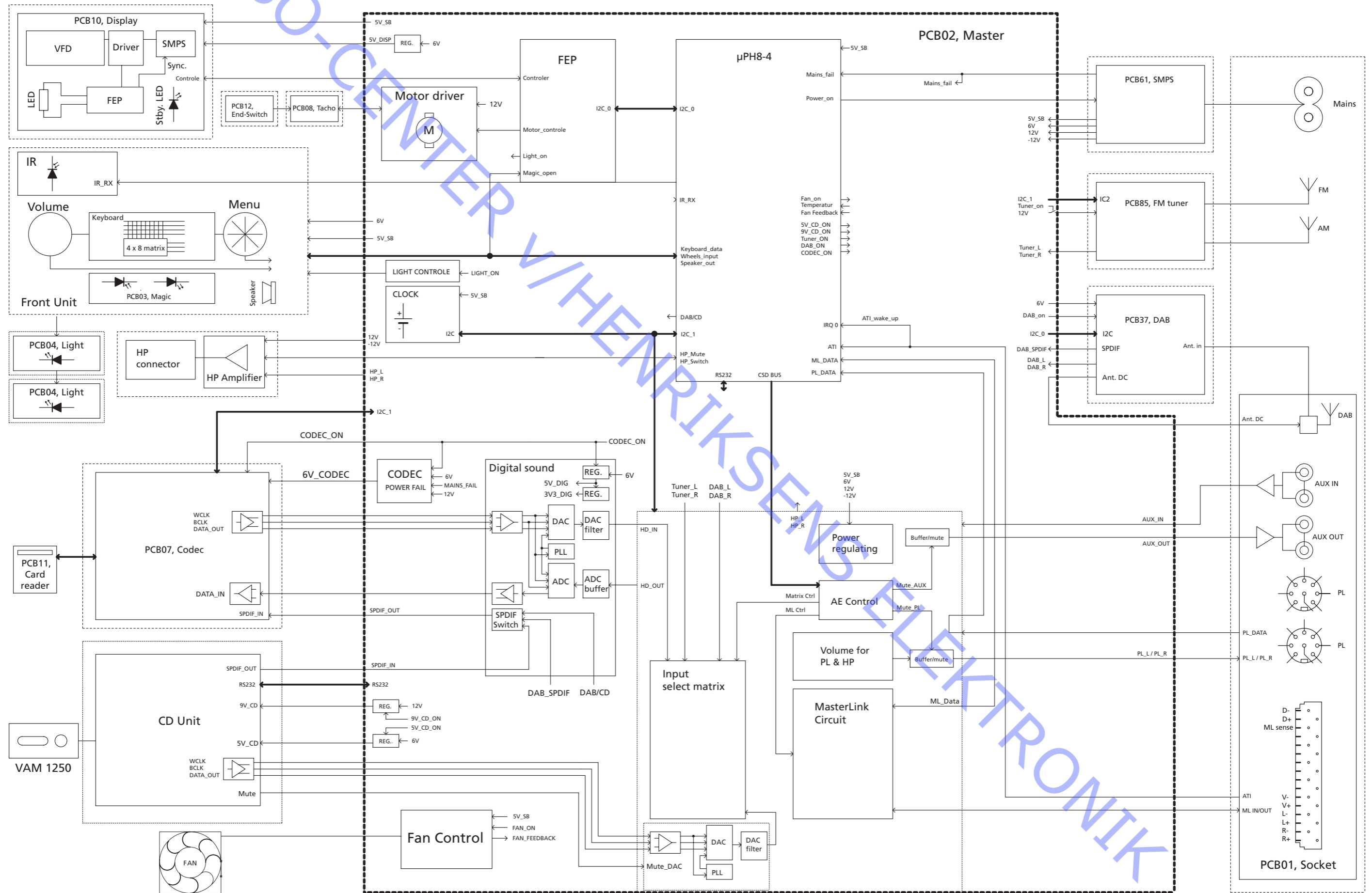
Subject to change without notice

ABO-CENTRUM VILHENRIKSENS ELEKTRONIK

ABO-CENTER V/HENRIKSENS ELEKTRONIK

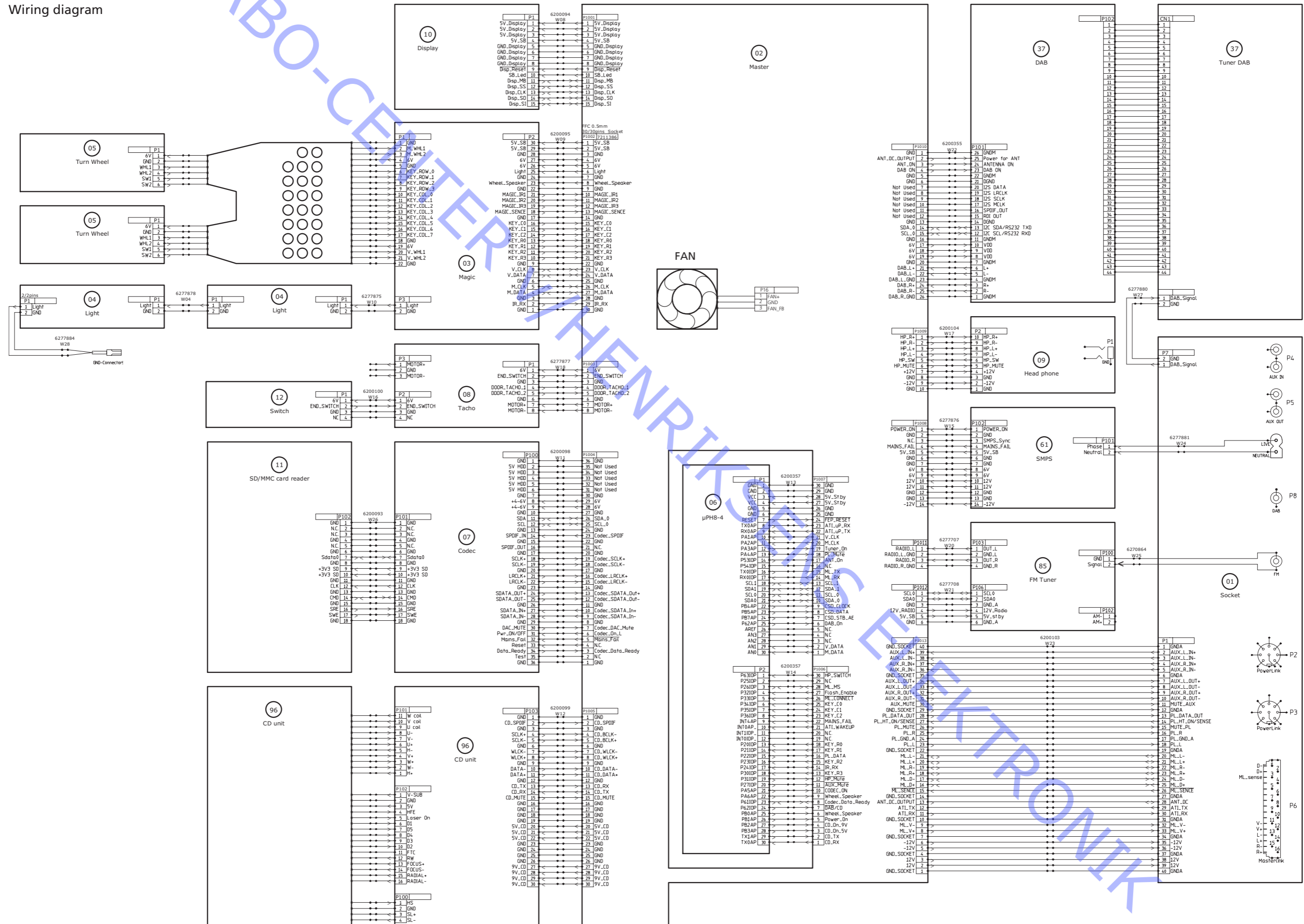


Block diagram

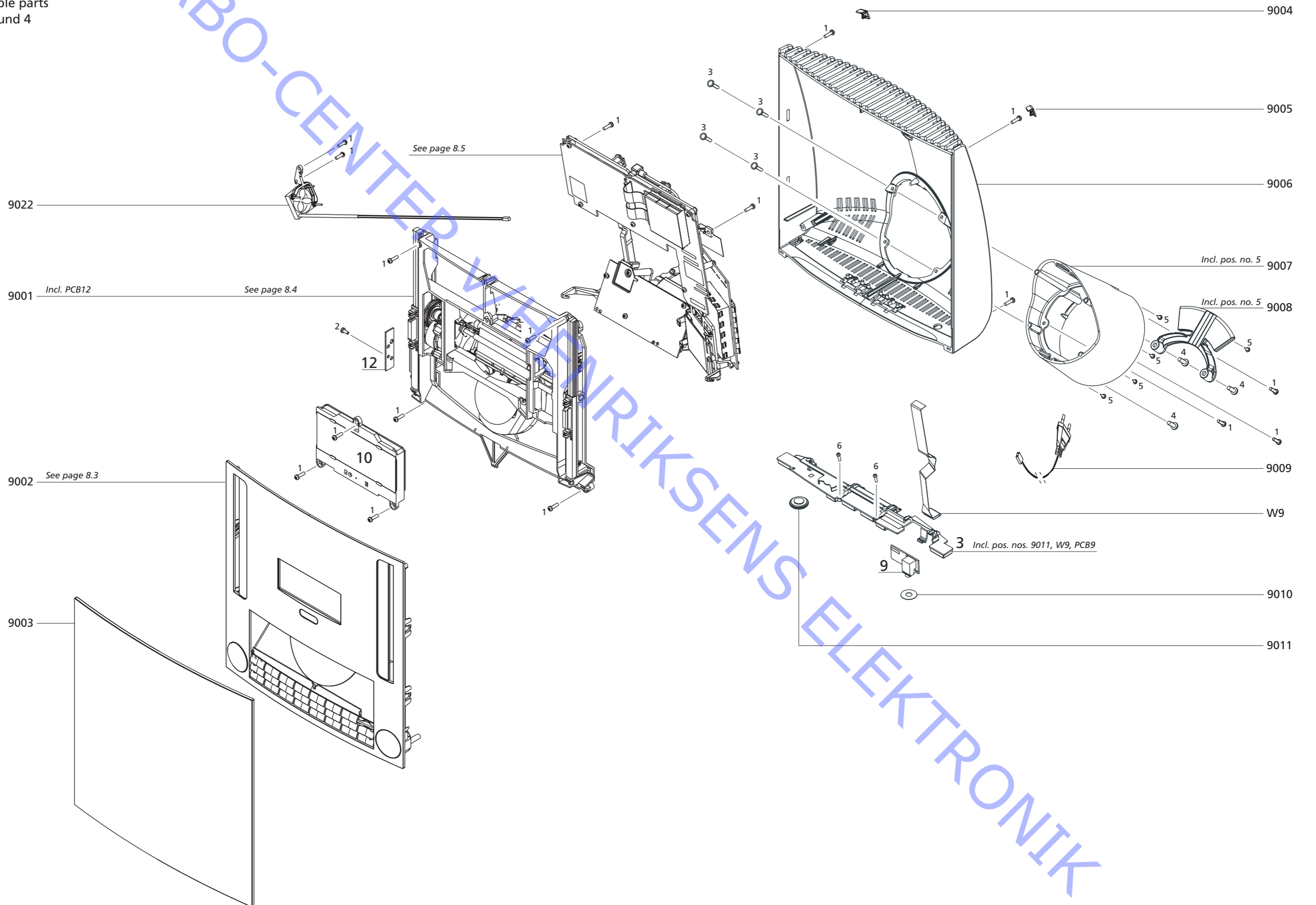


ABO-CENTER V/HENRIKSENS ELEKTRONIK

Wiring diagram



Available parts  
BeoSound 4



## BeoSound 4

9001	3110029	Movable mechanics incl. PCB12
9002	3162231	Front
9003	3162228	Glass
9004	3341017	Screw cover, left
9005	3341014	Screw cover, right
9006	3430045	Cabinet
9007	3103136	Base incl. pos. no. 5
9008	3151913	Wire guide incl. pos. no. 5
9009	6100079	Mains cable EU/LAT
	6100084	Mains cable UK
	6100247	Mains cable JP
	6100248	Mains cable AUS
	6100306	Mains cable US
	6100125	Mains cable TWN
	6100089	Mains cable CHINA
	6100386	Mains cable KOR
9010	3333050	Packing f/headphone
9011	8480389	Dynamic speaker
9022	3114176	Fan

---

W9	6200095	Wire 30 pole
----	---------	--------------

---

3Module	3110016	PCB3, Magic incl. pos. nos. 9011, W9, PCB9
---------	---------	--

---

9Module	8002412	PCB9, Headphone
---------	---------	-----------------

---

10Module	8337004	PCB10, Display
----------	---------	----------------

---

12Module	8002400	PCB12, Switch
----------	---------	---------------

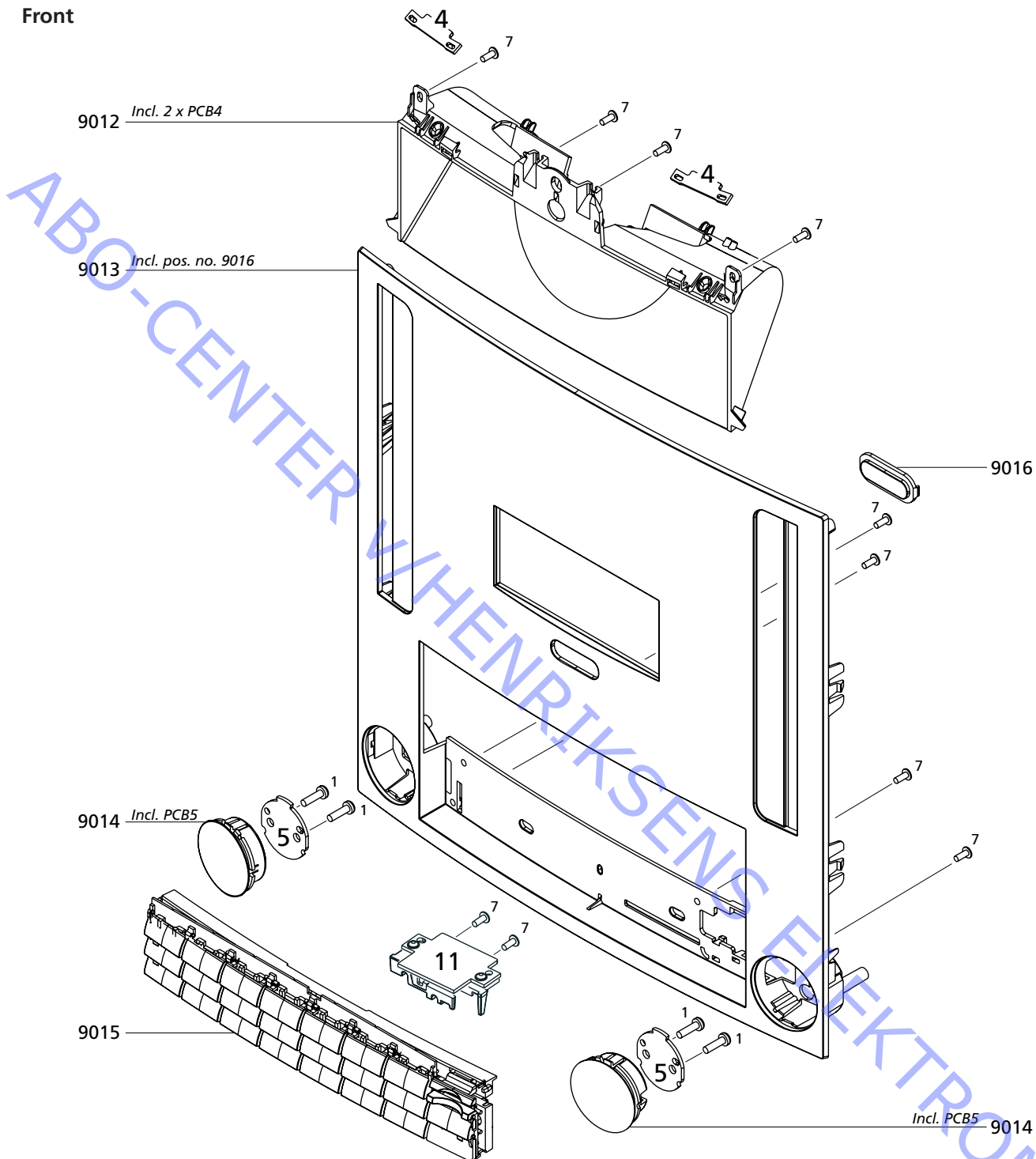
---

## Screws etc.

1	2052011	Screw 3 x 10mm
2	2052029	Screw 2 x 5mm
3	2054011	Screw 3 x 16mm
4	2019035	Screw 4 x 12mm
5	3103274	Rubber foot
6	2011048	Screw 2.5 x 8mm

---

Front



9012	3162232	Finger niche incl. 2 x PCB4
9013	3162233	Front cover incl. pos. no. 9016
9014	2791022	Set of wheels incl PCB5
9015	3167040	Keyboard
9016	3162217	Cover

4Module 8002409 PCB4, Light

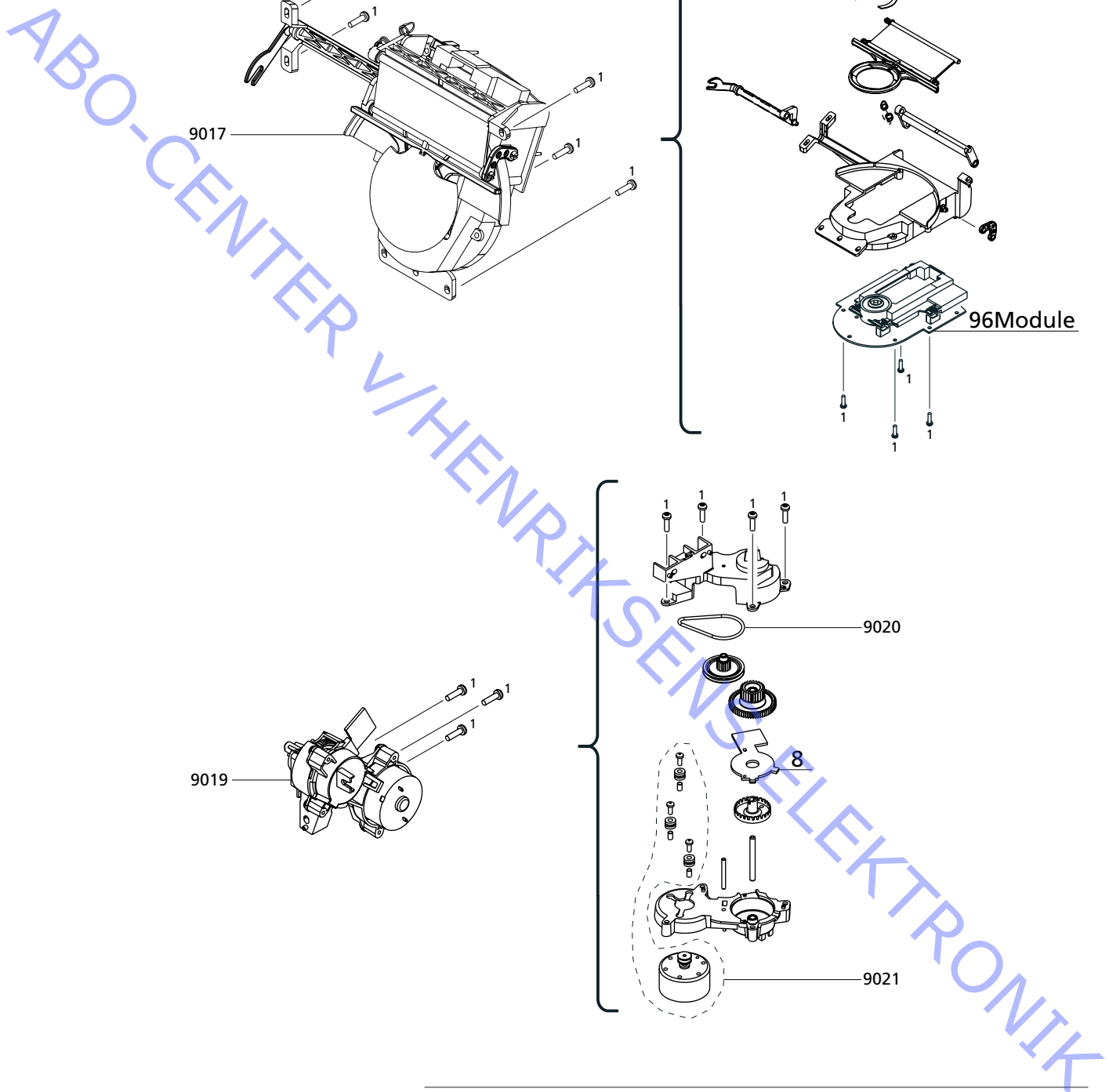
5Module 8002410 PCB5, Turn wheel

11Module 8002405 SD/MMC card reader

Screws

1	2052011	Screw 3 x 10mm
7	2013034	Screw 6 x 25mm

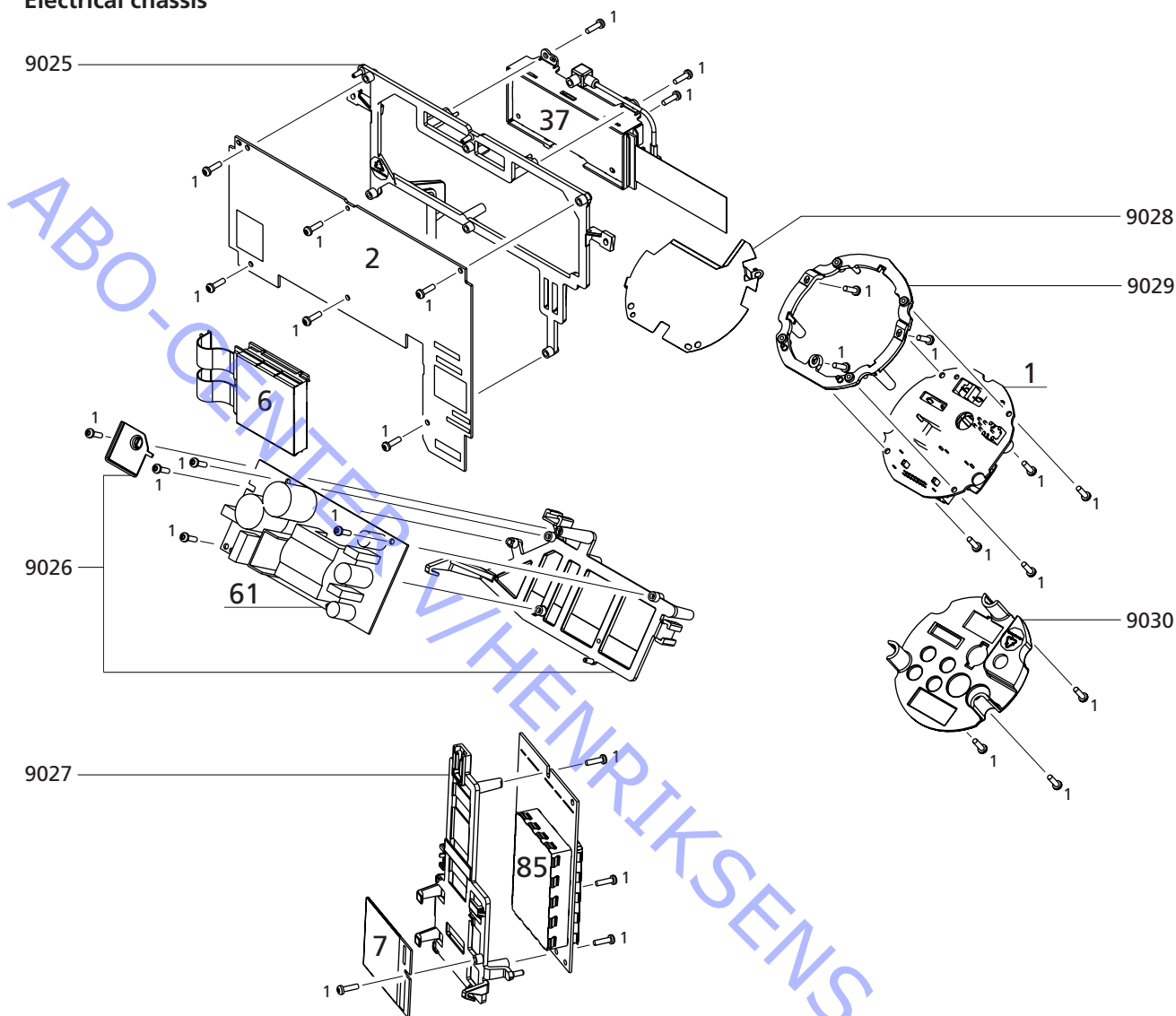
CD unit and Motor



9017	3320949	CD unit
9018	3162230	Clamper cover
9019	2755082	Gear unit
9020	2732127	Belt
9021	8400025	Motor
8Module	8002530	PCB, Tacho
96Module	8420024	CD unit
1	2052011	Screw 3 x 10mm

Screws

Electrical chassis



9025	3110010	Holder f/PCB2 and PCB37
9026	3110012	Holder f/PCB61
9027	3110011	Holder f/PCB7 and PCB85
9028	2570016	Ground connector
9029	3110013	Holder f/PCB1
9030	3160344	Cover

1Module	8002592	PCB1, Socket
2Module	8002471	PCB2, Master excl. PCB6 $\mu$ PH8-4
6Module	8002529	PCB6, Main microprocessor H8-4
7Module	8002595	PCB7, Codec
37Module	8002046	DAB

61Module	8002594	PCB61, SMPS
	7221406	Shunt

85Module	8002415	PCB85, FM tuner EU
	8002417	PCB85, FM tuner JP

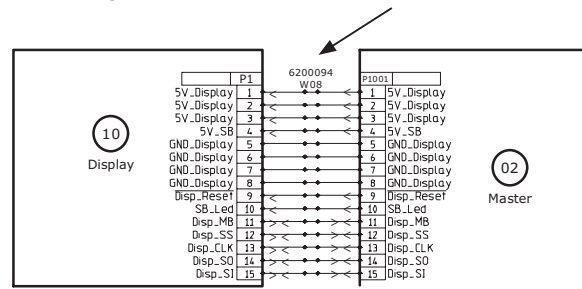
Screws

1	2052011	Screw 3 x 10mm
---	---------	----------------



Wire bundles

See wiring diagram page 7.3.  
The part no. is printed on the diagram above the wire bundle, as shown.



Parts not shown

- 3395296 Back-up suitcase
- 3375490 Product cover
- 3634031 Test CD - SBC 444A
- 6780006 SD dummy card
- 3624018 Du Pont Polishing Cloth

ServiceTool

- 3375055 P.I.T. box  
ServiceTool – download from Retail System / BeoWise
- 3375397 Cable kit for ServiceTool, complete
- 3375151 USB - RS232 bridge

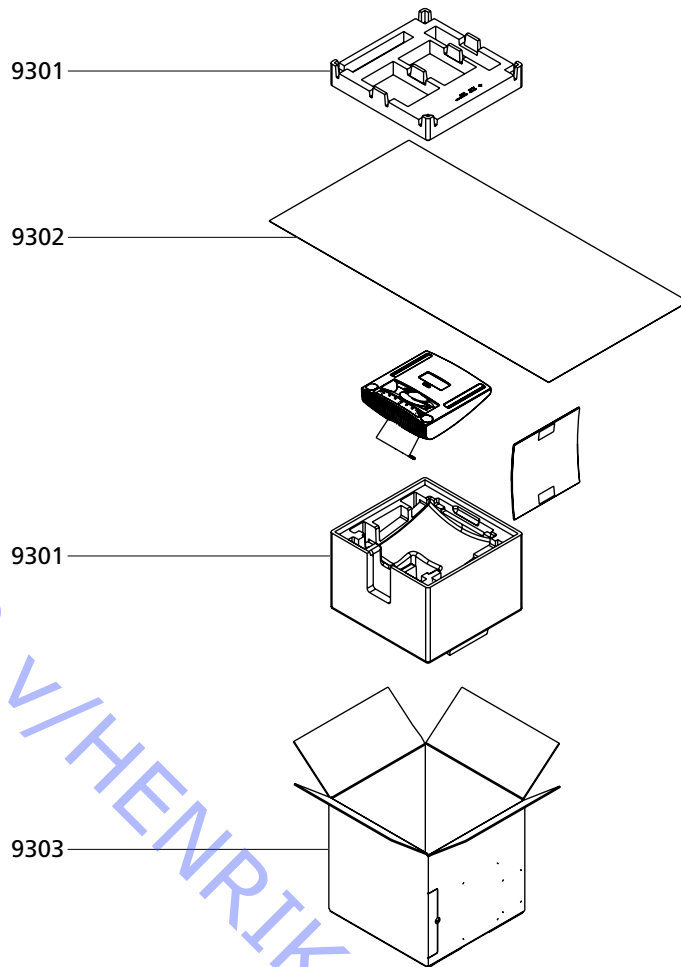
Available documentation

See Retail Ordering System

Accessories

- 8720063 FM dipol antenna
- 8720044 DAB antenna

ABO-CENTER V/HENRIKSENS ELEKTRONIK

**Packing**

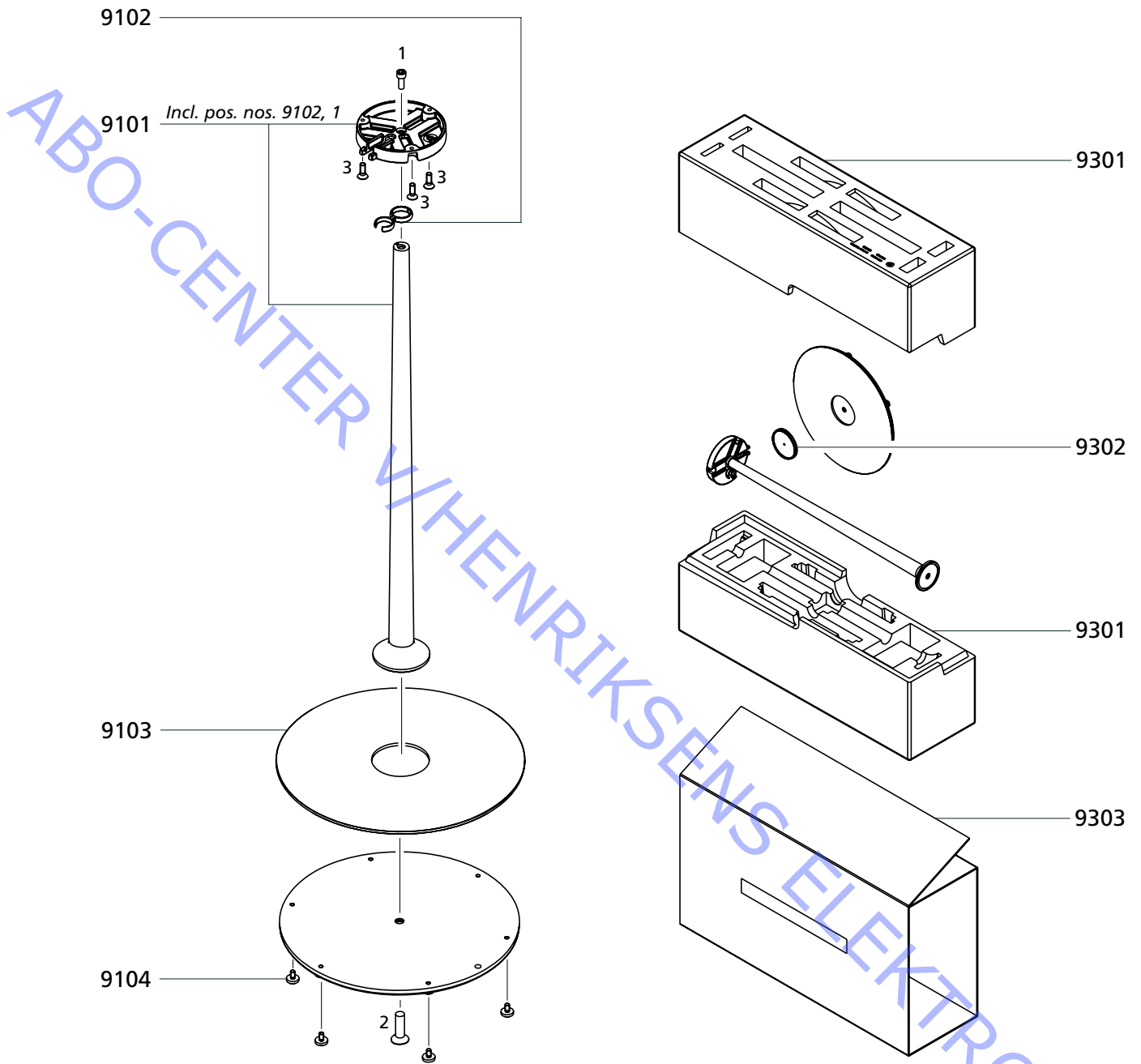
---

9301	3396308	Foam, set of top and bottom
9302	3917143	Foam foil
9303	3392385	Outer carton

---

Floor Stand 2180

1218011

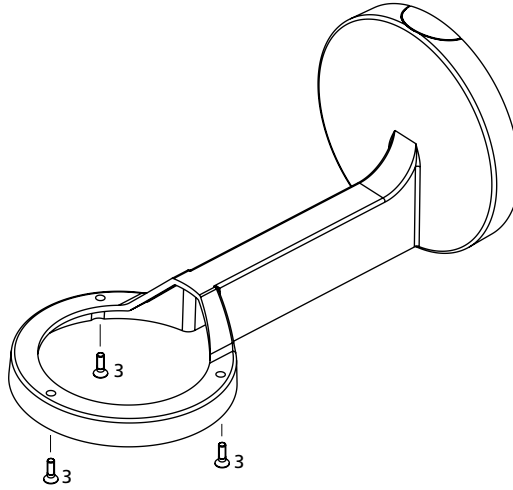


9101	3932012	Tube incl. pos. nos. 9102, 1
9102	2369003	Cable clip
9103	3162237	Cover plate
9104	3103391	Rubber foot

1	2046017	Screw 6 x 16mm
2	3390065	Bag w/parts
3	2019035	Screw 4 x 12mm

9301	3396329	Foam packing, set
9302	3016011	Guide f/cover plate
9303	3392485	Outer carton

3390083	Cable manager
3507399	Guide
3507661	Guide f/cable manager

**Wall bracket 2181**  
1218111

---

3	2019035	Screw 4 x 12mm
	3390071	Bag w/parts
	3507400	Guide

---

ABO-CENTER V/HENRIKSENS ELEKTRONIK

ABO-CENTER V/HENRIKSENS ELEKTRONIK

Bang & Olufsen  
DK-7600 Struer  
Denmark

Phone +45 96 84 11 22\*  
Fax +45 97 85 39 11

3538067 04-07